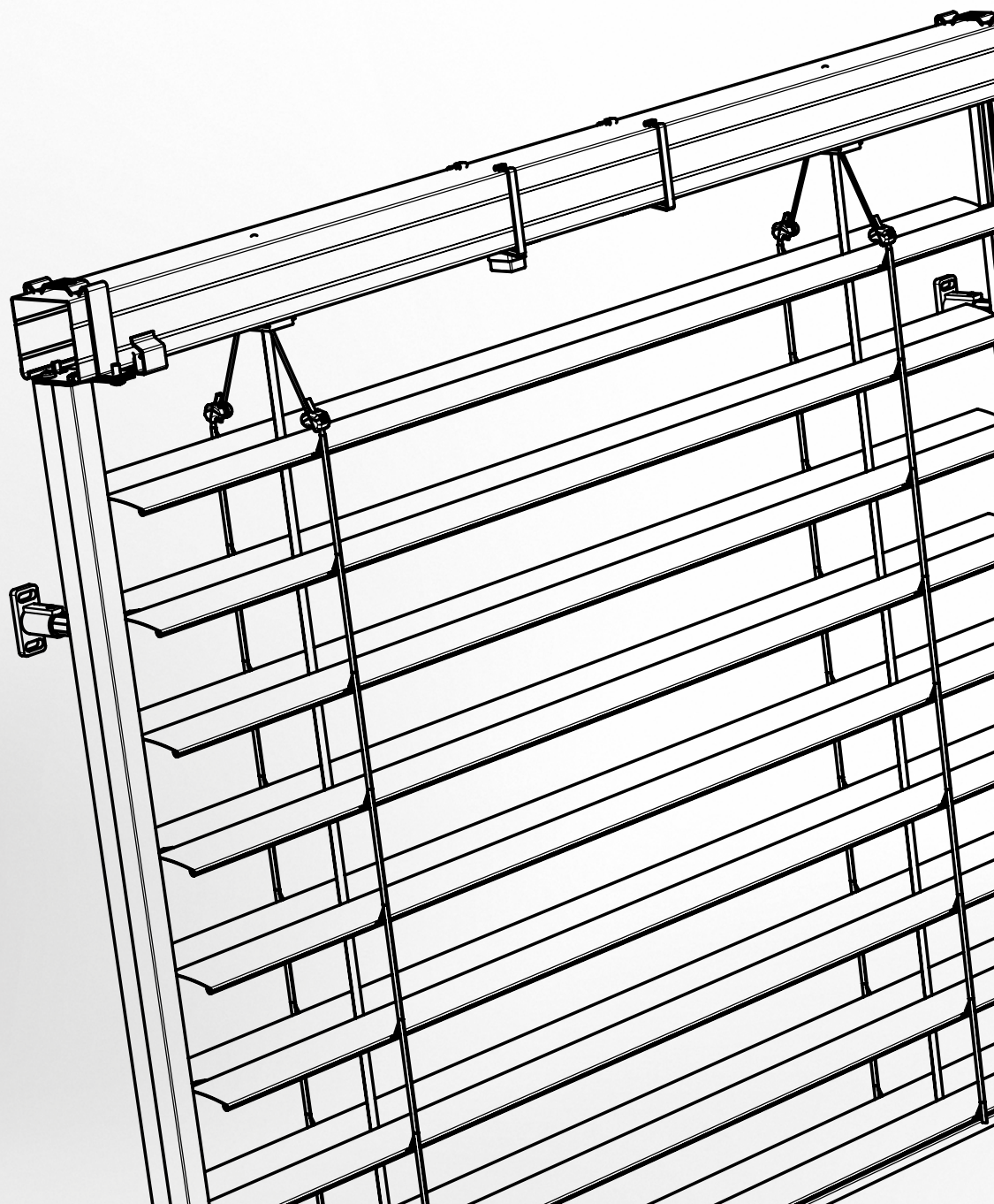




TECHNICKÝ MANUÁL

# VENKOVNÍ ŽALUZIE SAMONOSNÉ SYSTÉMY



## Obsah

<b>STS CLASIC</b>	<b>3</b>
<b>STS CLASIC – Fe</b>	<b>3</b>
Základní specifikace produktu	
<b>STS CLASIC – Al</b>	<b>11</b>
Základní specifikace produktu	
<b>STS ALUMINIUM</b>	<b>19</b>
Základní specifikace produktu	
<b>STS FIX</b>	<b>27</b>
Základní specifikace produktu	
<b>VIVA</b>	<b>34</b>
Základní specifikace produktu	
<b>BRAVO</b>	<b>51</b>
Základní specifikace produktu	

### **Typy krycích plechů**

viz. technický sešit Venkovní žaluzie

### **Vyměření a montáž**

viz. technický sešit Venkovní žaluzie a samostatný dokument Návod na vyměření a montáž

Výrobky v této sortimentní skupině se vyměřují vždy z pohledu z interiéru.

---

## **ISOTRA** *Quality*

Značka symbolizující mnohaletou tradici, nevyčísitelní investice do vlastního vývoje, používání kvalitní materiálů, technologickou vyspělost, spolehlivou práci stovek zaměstnanců a mnoho dalších parametrů, které tvoří jeden celek – finální výrobek společnosti ISOTRA.

## STS CLASIC

### STS CLASIC - Fe

#### Základní specifikace výrobku

Montáž na fasádu, do ostění

Vhodné pro všechny typy venkovních žaluzií s horním profilem 56x58 mm, Fe.  
Max. šířka pro samonosné žaluzie: 2,4 m. Při větší šířce je nutné uchytit horní profil.  
Při šířce nad 2,4m budou automaticky dodány věšáky horního profilu P 002/10.  
Možnost spřažení až 3 ks žaluzií.

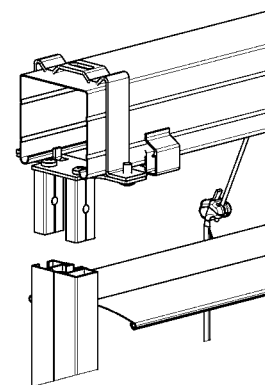
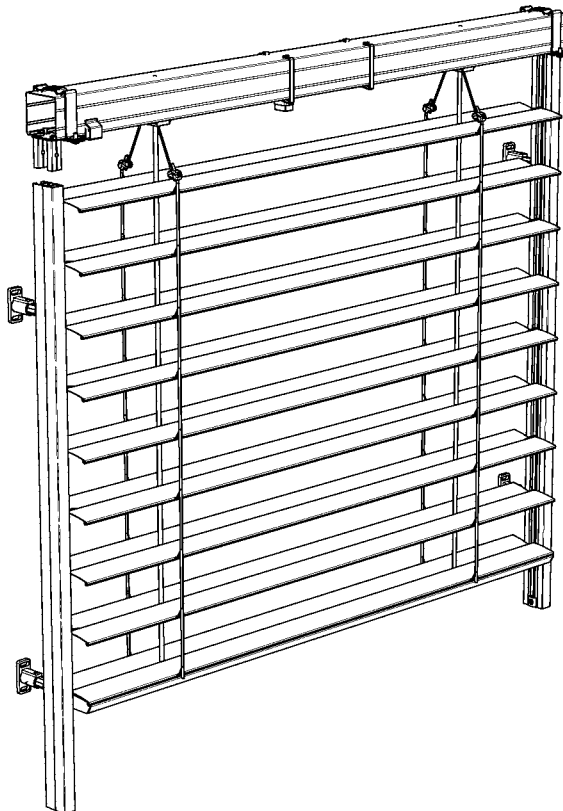
Potřebné komponenty:

- samonosná vodící lišta P 016/1 (jednoduchá), samonosná vodící lišta P 016/2 (dvojitá), samonosná vodící lišta P 016/3 (jednoduchá) s PVC vložkou P 018/5, kleštičky na PVC vložku
- držáky pro samonosnou vodící lištu P 021/5 a P 021/6, P 021/17 – P 021/47
- věšák horního profilu P 002/42 a vyosený věšák horního profilu P 002/41 (pro kliku) pro jednoduchou vodící lištu P 016/1, věšák horního profilu P 002/14 pro dvojitou vodící lištu P 016/2, věšák horního profilu P 003/7 pro vodící lištu P016/3
- provedení s Fe horním profilem 56x58 mm

#### Standardní rozměry žaluzie:

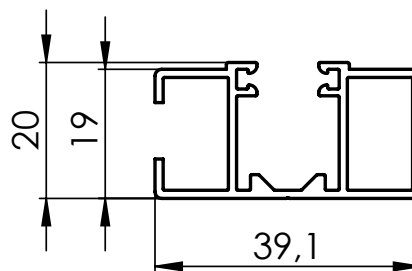
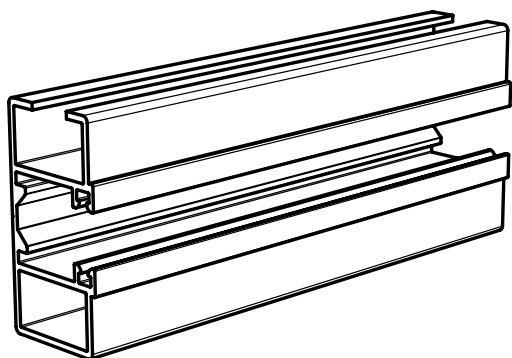
	Šířka (mm)		Výška (mm)		Garantovaná plocha [m <sup>2</sup> ]
	min.	max.	min.	max.	max.
žaluzie STS CLASIC - motor	600	2400	500	4000	16
žaluzie STS CLASIC - klika	600	2400	500	4000	8

**Pozor: montážní rozměr nabude o hodnotu věšáku horního profilu (8 mm).**

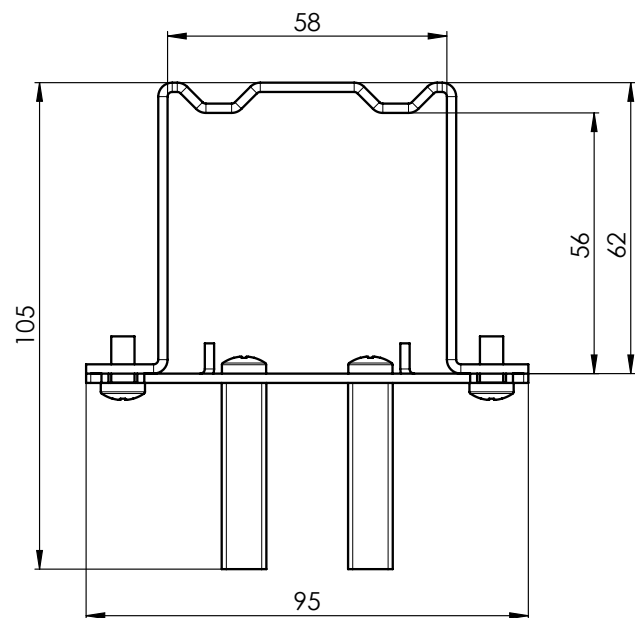


STS CLASIC – Fe (2-01910-0000)

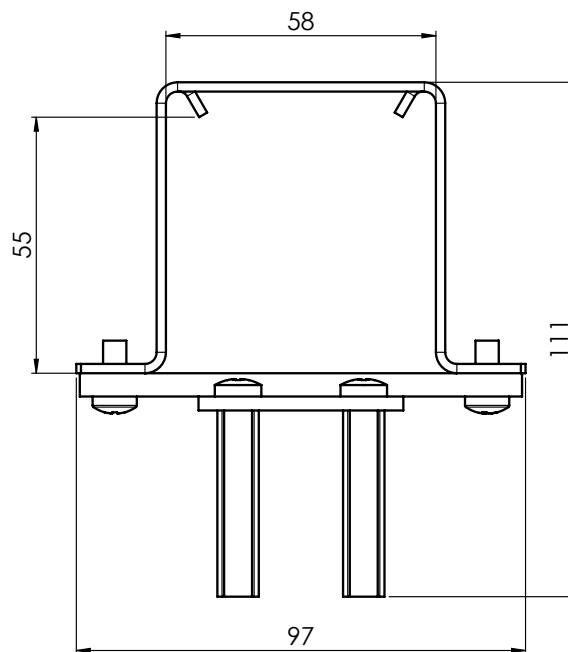
**Vodící lišta STS P 016/1 (7-302121-PU52)**

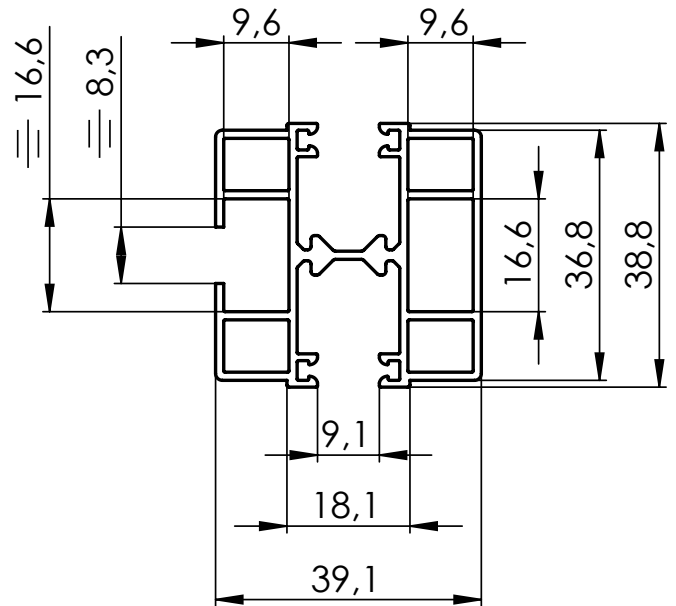
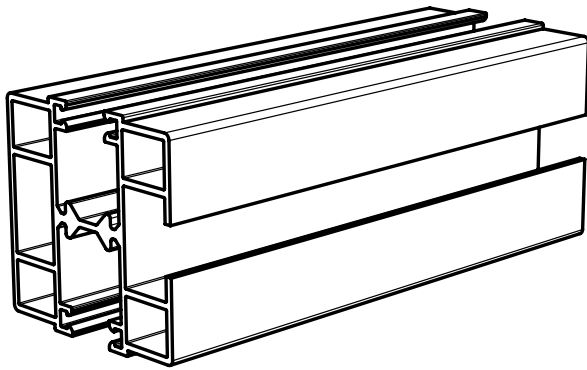
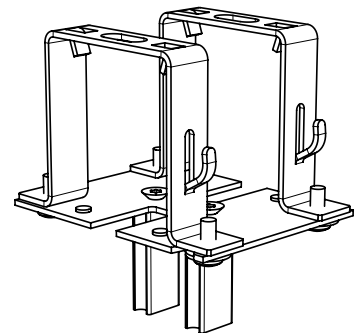
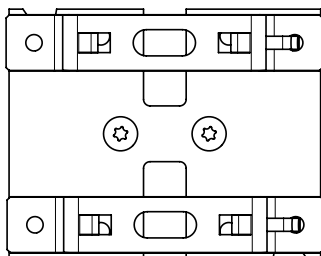
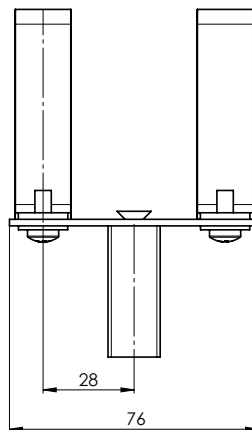
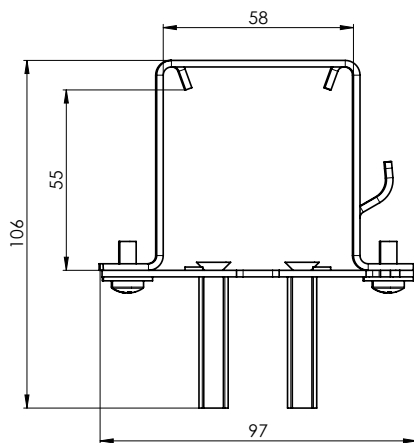


**Věšák horního profilu s držákem P 002/42 (6-015779-0000) pro vodící lištu P 016/1**

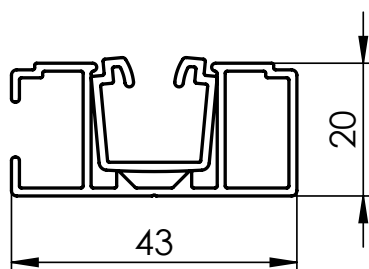


**Věšák horního profilu vyosený P 002/41 (2-01414-0000) včetně věšáku horního profilu pro vodící lištu P 016/1**

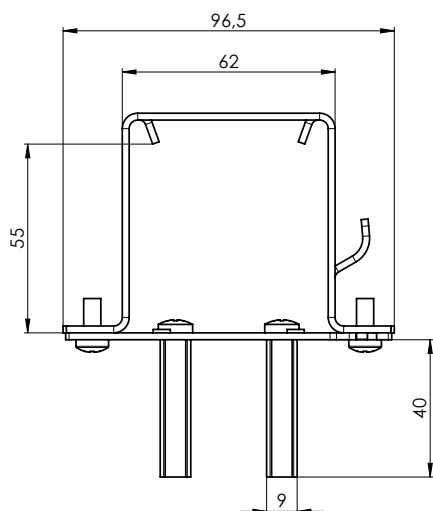


**Vodící lišta dvojitá STS P 016/2 (7-303530-0000)****Věšák horního profilu dvojitý Fe P 002/14 (2-01684-0000) pro dvojitou vodící lištu STS P 016/2**

**Vodící lišta P016/3 (3-04380-PU11)**

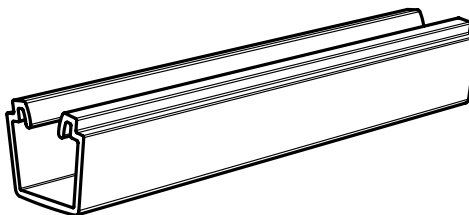
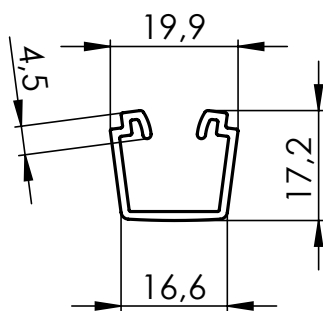


**Věšák horního profilu P 003/7 (2-01881-0000) pro jednoduchou vodící lištu P 016/3**

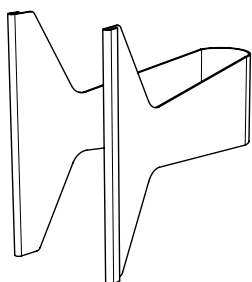


**Vložka lišty vodící FIX P 018/5FIX II**

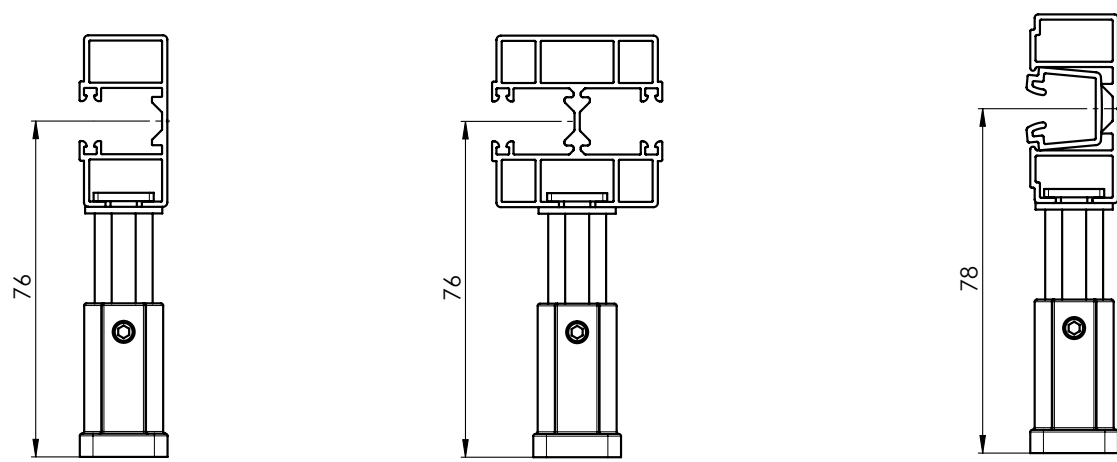
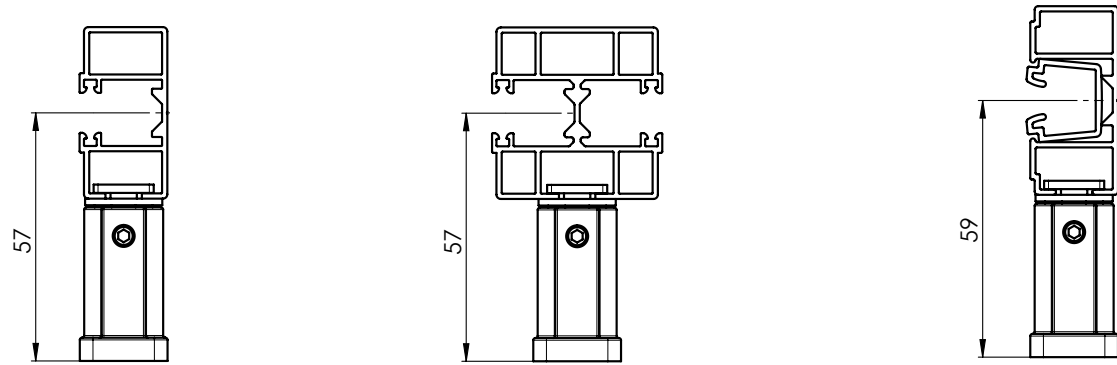
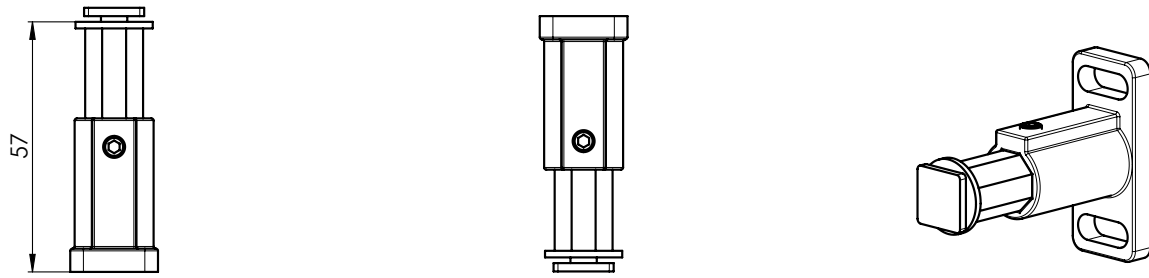
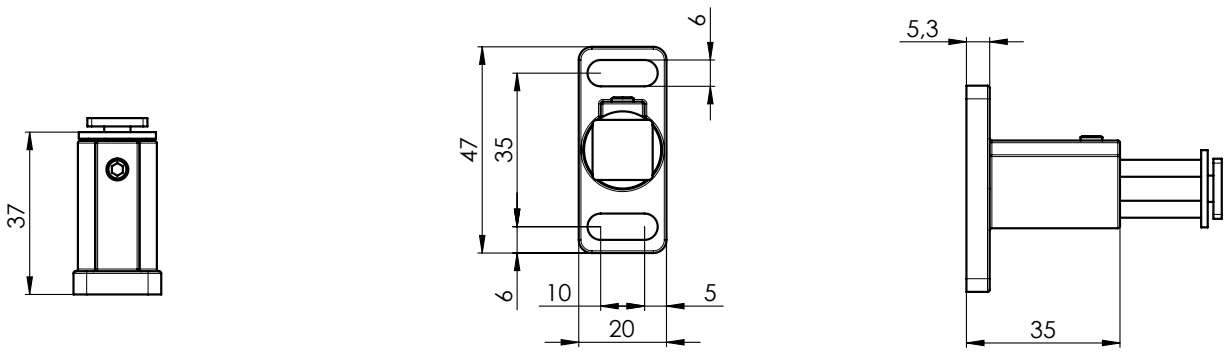
- Černá (7-304355-9017)
- Šedá (7-304355-7035)



Pro vytažení PVC vložky doporučujeme objednat kleštičky 3-04434-0000.



**Držák vodič lišty P 021/5 (2-00582-PU11)**

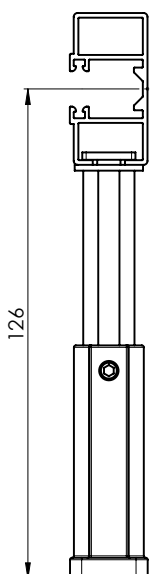
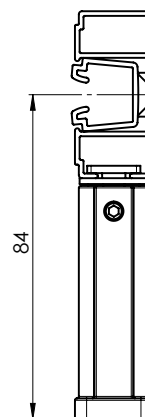
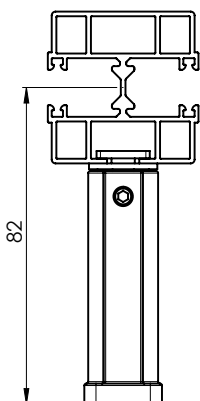
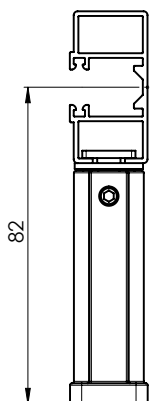
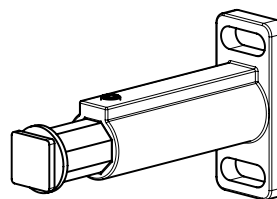
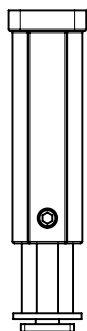
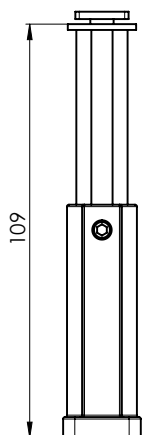
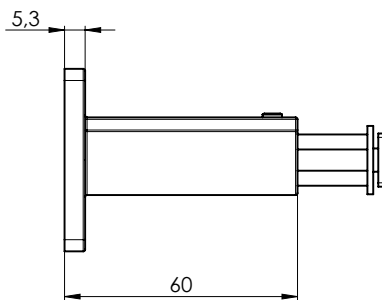
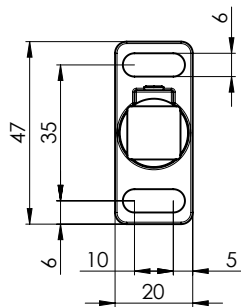
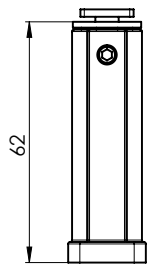


pro P 016/1

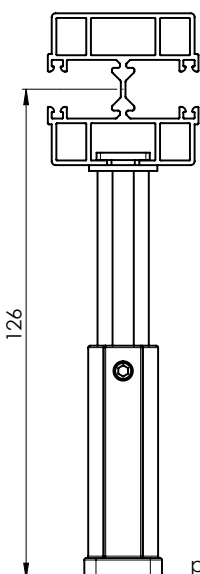
pro P 016/2

pro P 016/3

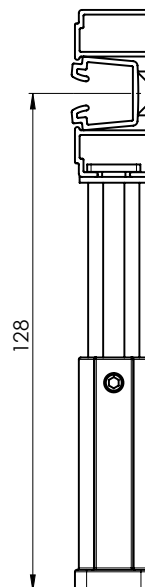
**Držák vodič lišty P 021/6 (2-00583-PU11)**



pro P 016/1



pro P 016/2

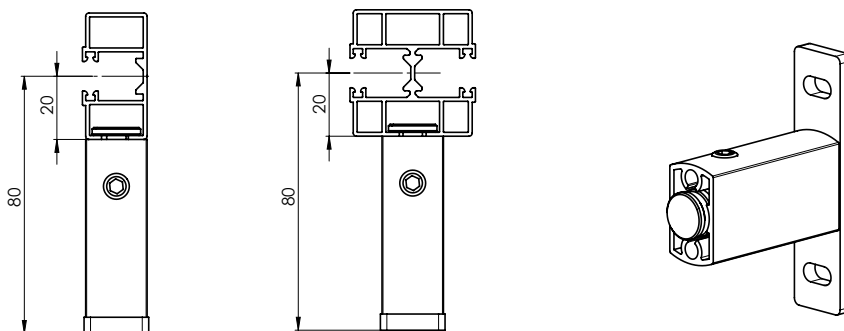


pro P 016/3

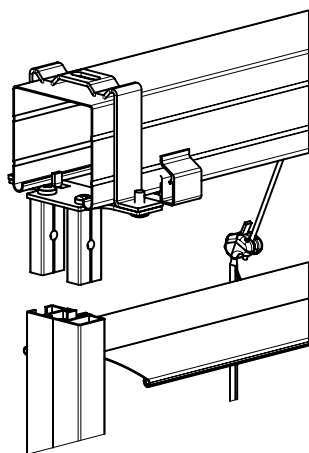
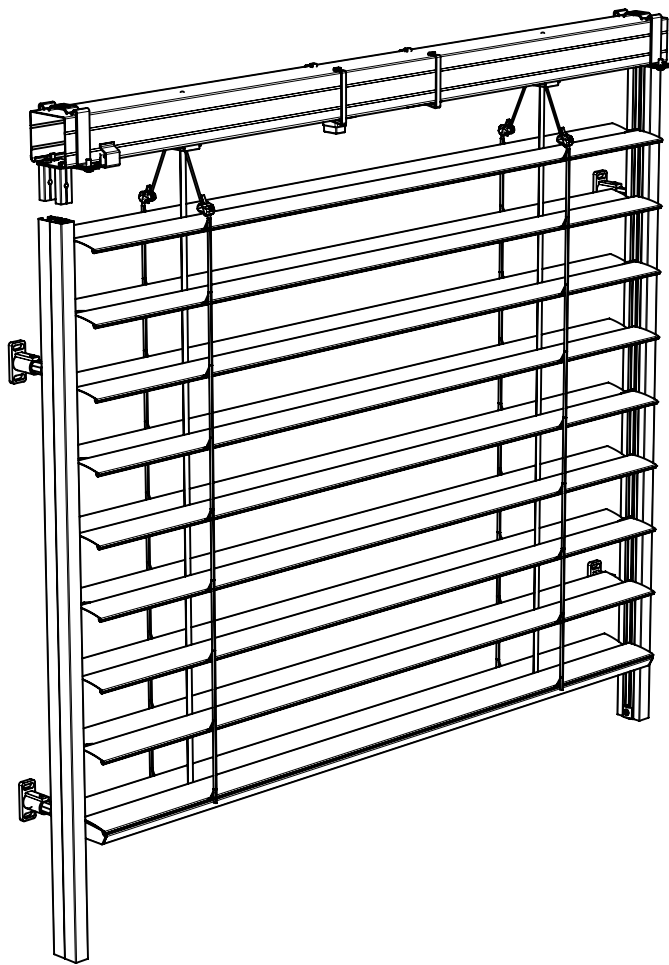


## Přehled držáků vodících lišt pro samonosné systémy

název položky	obchodní název	číslo výkresu
Držák vodící lišty STS – 80 mm, elox	P 021/17 PU 52	2-01714-PU52
Držák vodící lišty STS – 85 mm, elox	P 021/18 PU 52	2-01715-PU52
Držák vodící lišty STS – 90 mm, elox	P 021/19 PU 52	2-01716-PU52
Držák vodící lišty STS – 95 mm, elox	P 021/20 PU 52	2-01717-PU52
Držák vodící lišty STS – 100 mm, elox	P 021/21 PU 52	2-01718-PU52
Držák vodící lišty STS – 105 mm, elox	P 021/22 PU 52	2-01719-PU52
Držák vodící lišty STS – 110 mm, elox	P 021/23 PU 52	2-01720-PU52
Držák vodící lišty STS – 115 mm, elox	P 021/24 PU 52	2-01721-PU52
Držák vodící lišty STS – 120 mm, elox	P 021/25 PU 52	2-01722-PU52
Držák vodící lišty STS – 125 mm, elox	P 021/26 PU 52	2-01723-PU52
Držák vodící lišty STS – 130 mm, elox	P 021/27 PU 52	2-01724-PU52
Držák vodící lišty STS – 135 mm, elox	P 021/28 PU 52	2-01725-PU52
Držák vodící lišty STS – 140 mm, elox	P 021/29 PU 52	2-01726-PU52
Držák vodící lišty STS – 145 mm, elox	P 021/30 PU 52	2-01727-PU52
Držák vodící lišty STS – 150 mm, elox	P 021/31 PU 52	2-01728-PU52
Držák vodící lišty STS – 155 mm, elox	P 021/32 PU 52	2-01729-PU52
Držák vodící lišty STS – 160 mm, elox	P 021/33 PU 52	2-01730-PU52
Držák vodící lišty STS – 165 mm, elox	P 021/34 PU 52	2-01731-PU52
Držák vodící lišty STS – 170 mm, elox	P 021/35 PU 52	2-01732-PU52
Držák vodící lišty STS – 175 mm, elox	P 021/36 PU 52	2-01733-PU52
Držák vodící lišty STS – 180 mm, elox	P 021/37 PU 52	2-01734-PU52
Držák vodící lišty STS – 185 mm, elox	P 021/38 PU 52	2-01735-PU52
Držák vodící lišty STS – 190 mm, elox	P 021/39 PU 52	2-01736-PU52
Držák vodící lišty STS – 195 mm, elox	P 021/40 PU 52	2-01737-PU52
Držák vodící lišty STS – 200 mm, elox	P 021/41 PU 52	2-01738-PU52
Držák vodící lišty STS – 205 mm, elox	P 021/42 PU 52	2-01739-PU52
Držák vodící lišty STS – 210 mm, elox	P 021/43 PU 52	2-01740-PU52
Držák vodící lišty STS – 215 mm, elox	P 021/44 PU 52	2-01741-PU52
Držák vodící lišty STS – 220 mm, elox	P 021/45 PU 52	2-01742-PU52
Držák vodící lišty STS – 225 mm, elox	P 021/46 PU 52	2-01743-PU52
Držák vodící lišty STS – 230 mm, elox	P 021/47 PU 52	2-01744-PU52



STS CLASIC – Fe (2-01910-0000)



## STS CLASIC – AI

### Základní specifikace výrobku

Montáž na fasádu, do ostění

Vhodné pro všechny typy venkovních žaluzií s horním profilem 58x60 mm, Al.  
Max. šířka pro samonosné žaluzie: 3,5 m. Při větší šířce je nutné uchytit horní profil.  
Při šířce nad 3,5 m budou automaticky dodány věšáky horního profilu P 002/11.  
Možnost sprážení až 3 ks žaluzií.

Potřebné komponenty:

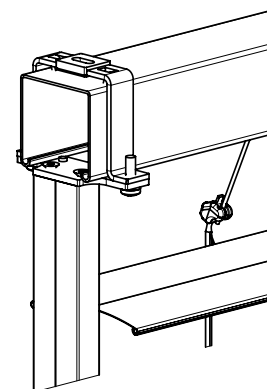
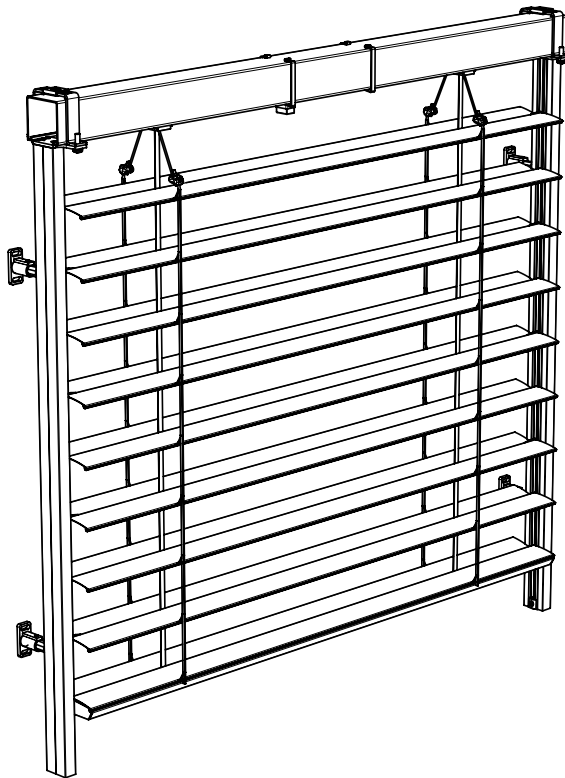
- samonosná vodící lišta P 016/1 (jednoduchá) a samonosná vodící lišta P 016/2 (dvojitá), samonosná vodící lišta P016/3 (jednoduchá) s PVC vložkou P018/5, kleštičky na PVC vložku
- držáky pro samonosnou vodící lištu P 021/5 a P 021/6, P 021/17 – P 021/47
- věšák horního profilu P 002/6 a vyosený věšák horního profilu P 002/61 (pro kliku) pro jednoduchou vodící lištu P 016/1, věšák horního profilu P 002/9 pro dvojitou vodící lištu P 016/2, věšák horního profilu P 003/6 pro vodící lištu P016/3

- provedení s Al horním profilem 58x60 mm

### Standardní rozměry žaluzie:

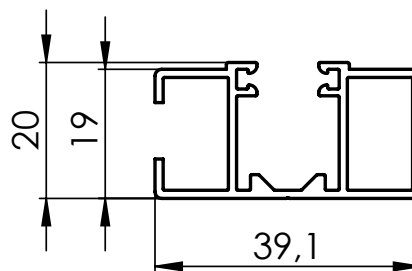
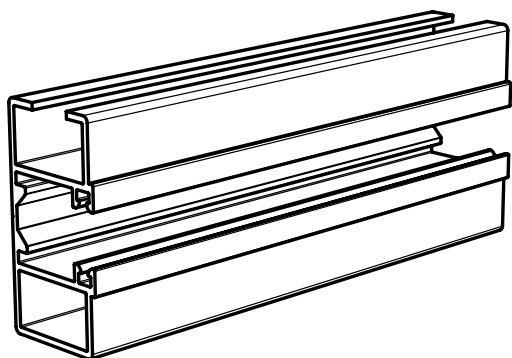
	Šířka (mm)		Výška (mm)		Garantovaná plocha [m <sup>2</sup> ]
	min.	max.	min.	max.	max.
žaluzie STS CLASIC AI - motor	600	3500	500	4000	16
žaluzie STS CLASIC AI - klika	600	3500	500	4000	8

**Pozor: montážní rozměr nabude o hodnotu věšáku horního profilu (8 mm).**

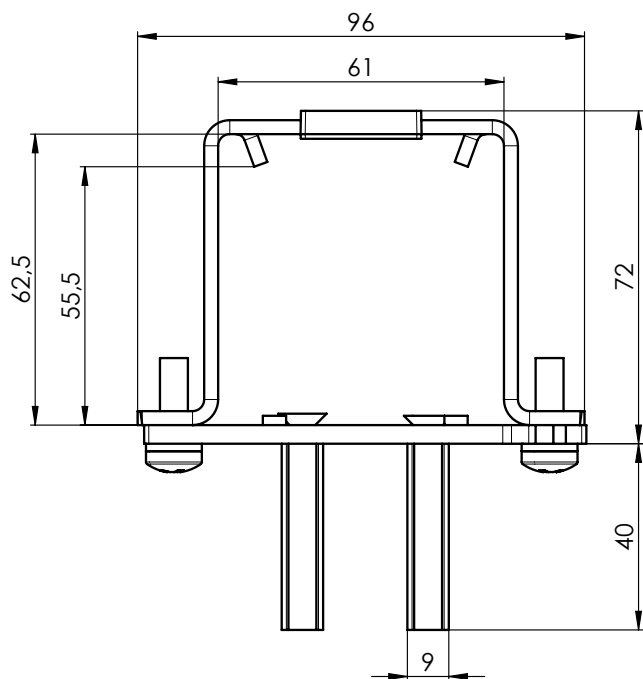


STS CLASIC – AI (2-01910-0000)

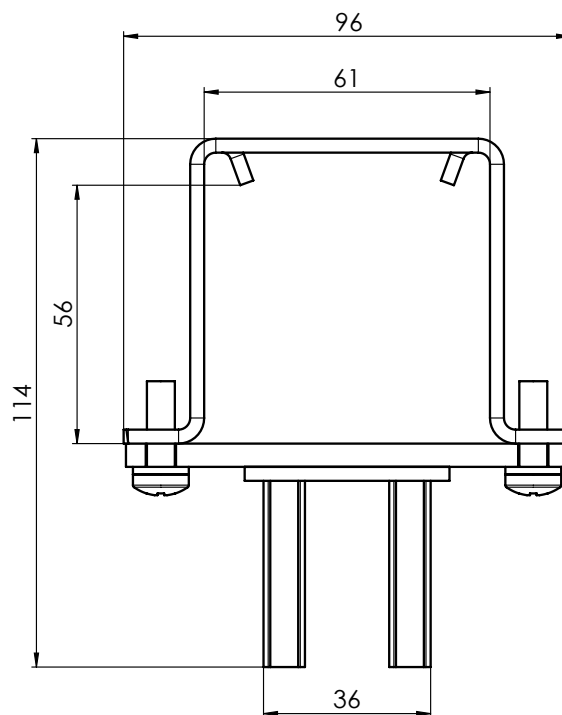
**Vodící lišta STS P 016/1 (7-302121-PU52)**



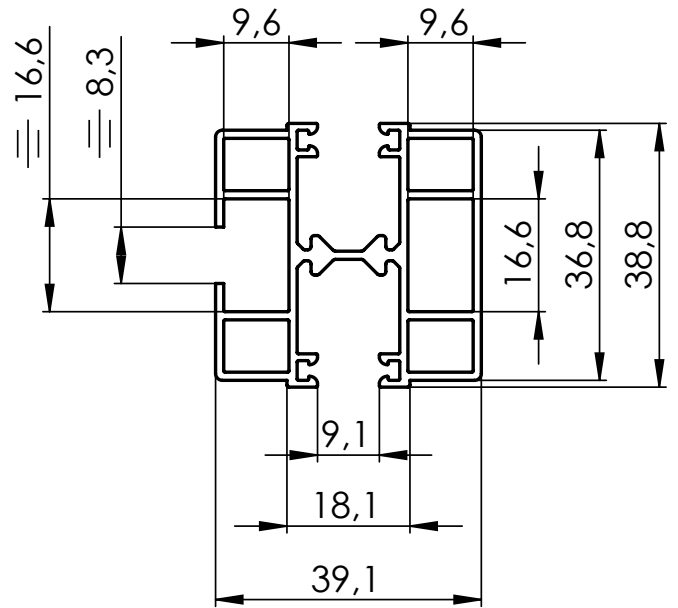
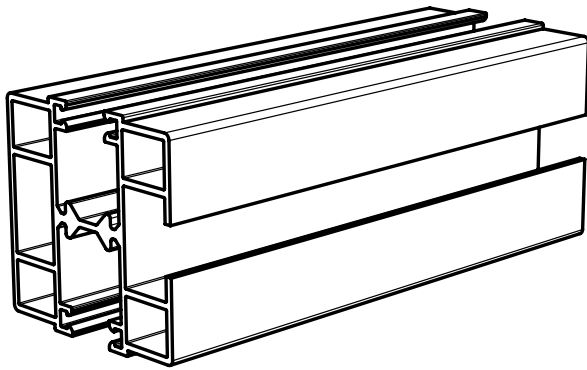
**Věšák horního profilu – AL PROFIL STS, P 002/6 (2-01093-0000)**



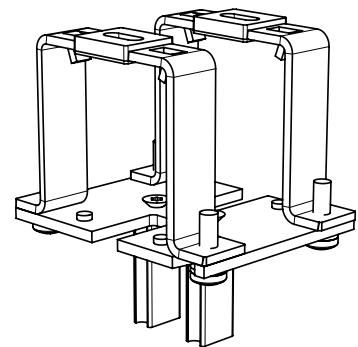
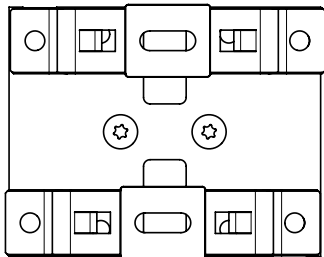
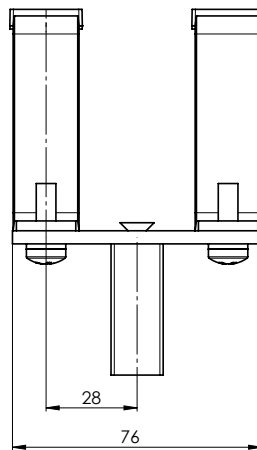
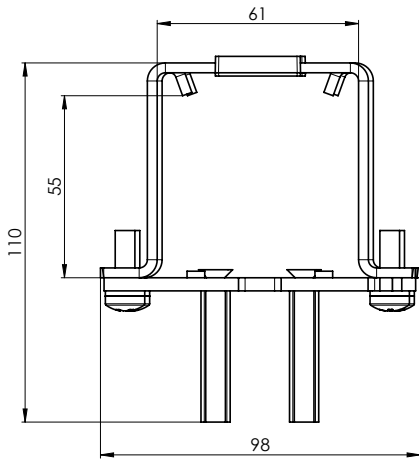
**Věšák horního profilu vyosený Al pro STS, P 002/61 (2-01413-0000)**



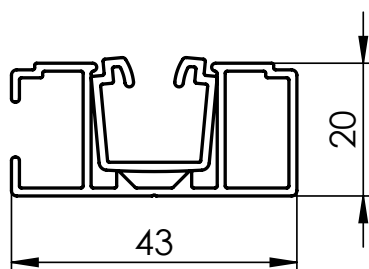
**Vodící lišta dvojitá STS P 016/2 (7-303530-0000)**



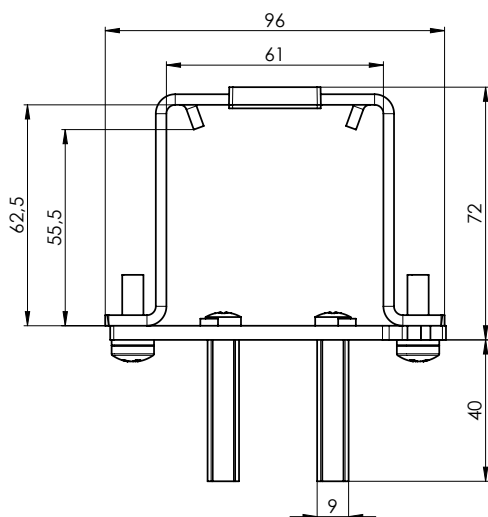
**Věšák dvojitý AI P 002/9 (2-01628-0000) pro dvojitou vodící lištu STS P 016/2**



**Vodící lišta P016/3 (3-04380-PU11)**

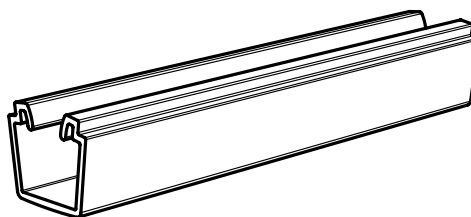
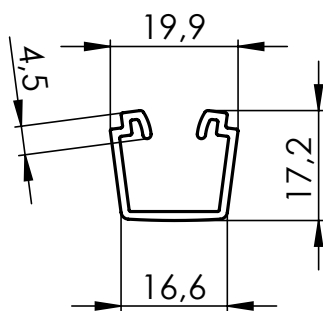


**Věšák horního profilu P 003/6 (2-01880-0000) pro jednoduchou vodící lištu P 016/3**

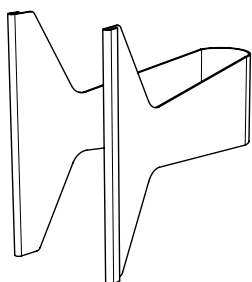


**Vložka lišty vodící FIX P 018/5FIX II**

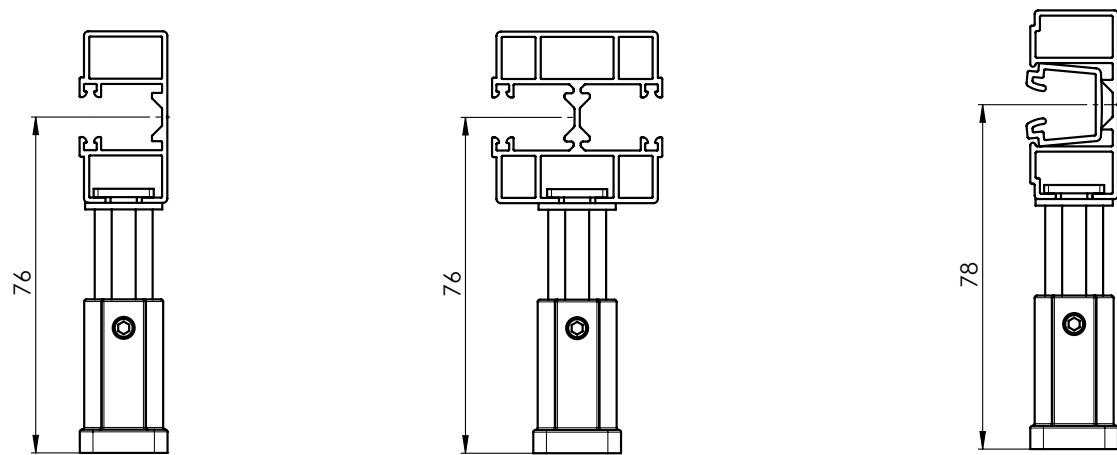
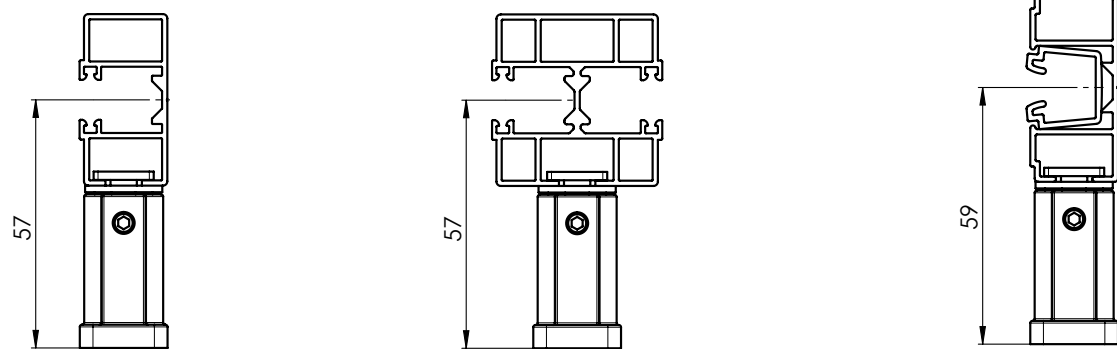
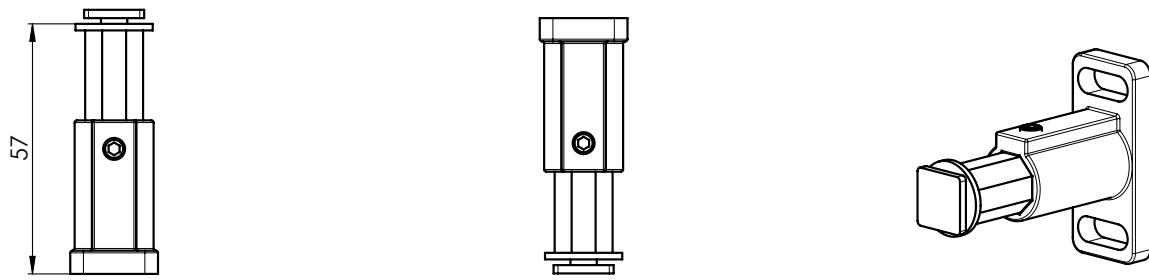
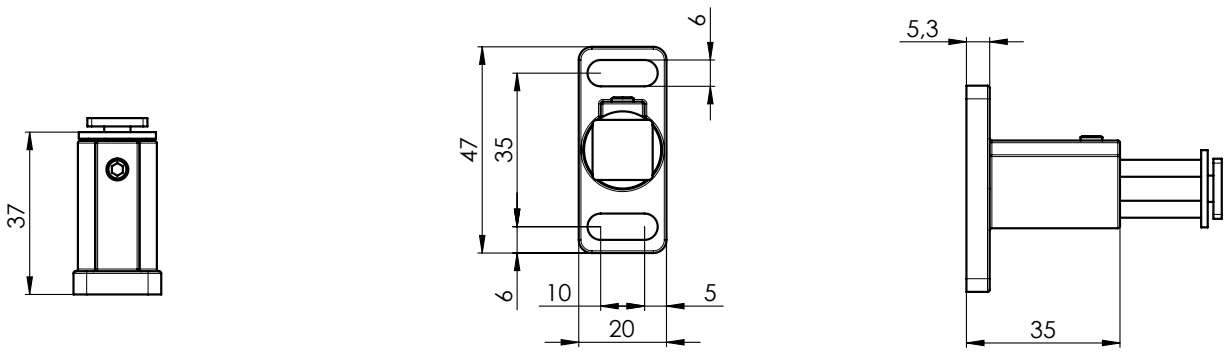
- Černá (7-304355-9017)
- Šedá (7-304355-7035)



Pro vytažení PVC vložky doporučujeme objednat kleštičky 3-04434-0000.



**Držák vodící lišty P 021/5 (2-00582-PU11)**

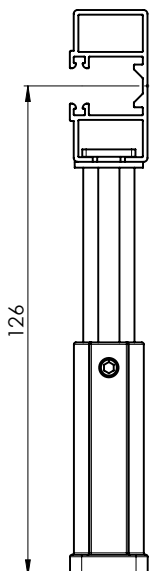
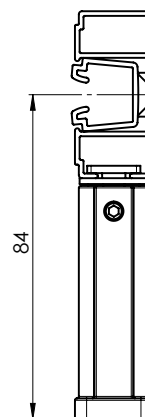
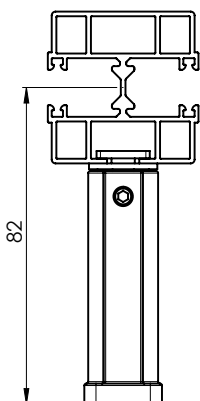
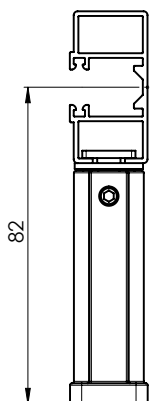
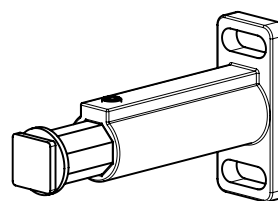
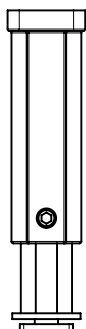
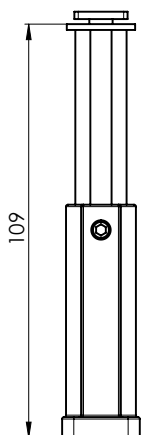
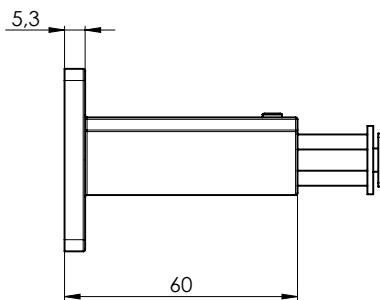
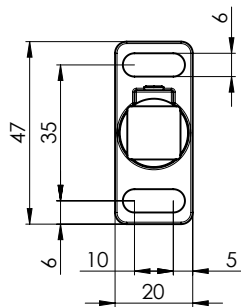
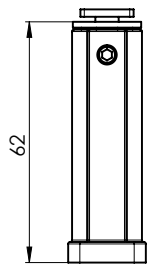


pro P 016/1

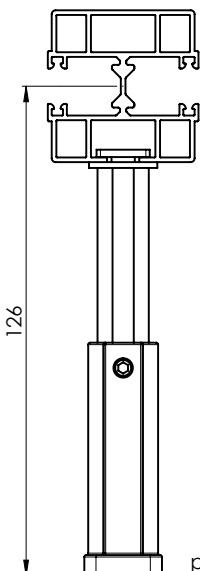
pro P 016/2

pro P 016/3

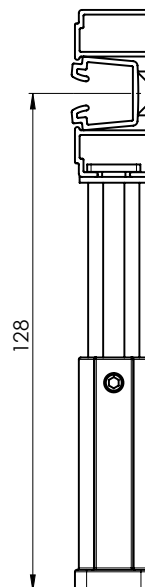
**Držák vodič lišty P 021/6 (2-00583-PU11)**



pro P 016/1



pro P 016/2

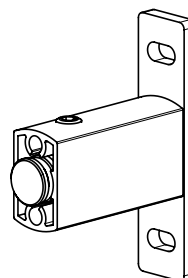
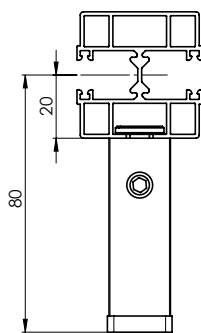
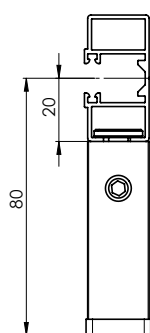


pro P 016/3

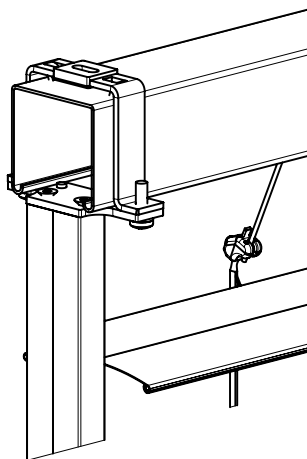
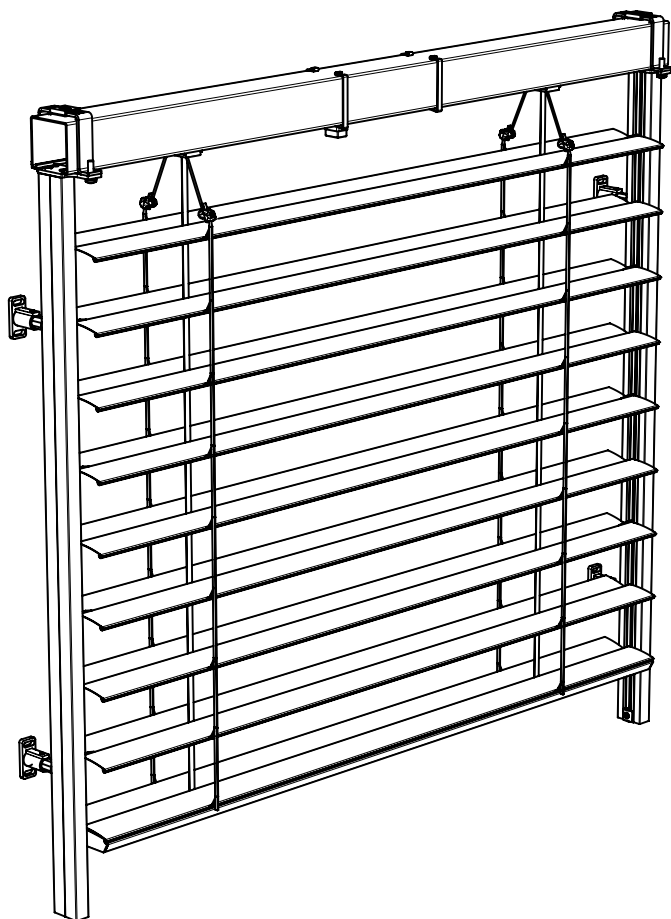


## Přehled držáků vodících lišt pro samonosné systémy

název položky	obchodní název	číslo výkresu
Držák vodící lišty STS – 80 mm, elox	P 021/17 PU 52	2-01714-PU52
Držák vodící lišty STS – 85 mm, elox	P 021/18 PU 52	2-01715-PU52
Držák vodící lišty STS – 90 mm, elox	P 021/19 PU 52	2-01716-PU52
Držák vodící lišty STS – 95 mm, elox	P 021/20 PU 52	2-01717-PU52
Držák vodící lišty STS – 100 mm, elox	P 021/21 PU 52	2-01718-PU52
Držák vodící lišty STS – 105 mm, elox	P 021/22 PU 52	2-01719-PU52
Držák vodící lišty STS – 110 mm, elox	P 021/23 PU 52	2-01720-PU52
Držák vodící lišty STS – 115 mm, elox	P 021/24 PU 52	2-01721-PU52
Držák vodící lišty STS – 120 mm, elox	P 021/25 PU 52	2-01722-PU52
Držák vodící lišty STS – 125 mm, elox	P 021/26 PU 52	2-01723-PU52
Držák vodící lišty STS – 130 mm, elox	P 021/27 PU 52	2-01724-PU52
Držák vodící lišty STS – 135 mm, elox	P 021/28 PU 52	2-01725-PU52
Držák vodící lišty STS – 140 mm, elox	P 021/29 PU 52	2-01726-PU52
Držák vodící lišty STS – 145 mm, elox	P 021/30 PU 52	2-01727-PU52
Držák vodící lišty STS – 150 mm, elox	P 021/31 PU 52	2-01728-PU52
Držák vodící lišty STS – 155 mm, elox	P 021/32 PU 52	2-01729-PU52
Držák vodící lišty STS – 160 mm, elox	P 021/33 PU 52	2-01730-PU52
Držák vodící lišty STS – 165 mm, elox	P 021/34 PU 52	2-01731-PU52
Držák vodící lišty STS – 170 mm, elox	P 021/35 PU 52	2-01732-PU52
Držák vodící lišty STS – 175 mm, elox	P 021/36 PU 52	2-01733-PU52
Držák vodící lišty STS – 180 mm, elox	P 021/37 PU 52	2-01734-PU52
Držák vodící lišty STS – 185 mm, elox	P 021/38 PU 52	2-01735-PU52
Držák vodící lišty STS – 190 mm, elox	P 021/39 PU 52	2-01736-PU52
Držák vodící lišty STS – 195 mm, elox	P 021/40 PU 52	2-01737-PU52
Držák vodící lišty STS – 200 mm, elox	P 021/41 PU 52	2-01738-PU52
Držák vodící lišty STS – 205 mm, elox	P 021/42 PU 52	2-01739-PU52
Držák vodící lišty STS – 210 mm, elox	P 021/43 PU 52	2-01740-PU52
Držák vodící lišty STS – 215 mm, elox	P 021/44 PU 52	2-01741-PU52
Držák vodící lišty STS – 220 mm, elox	P 021/45 PU 52	2-01742-PU52
Držák vodící lišty STS – 225 mm, elox	P 021/46 PU 52	2-01743-PU52
Držák vodící lišty STS – 230 mm, elox	P 021/47 PU 52	2-01744-PU52



STS CLASIC – AI (2-01910-0000)



## STS ALUMINIUM

### Základní specifikace výrobku

Montáž na fasádu, do ostění

Vhodné pro všechny typy venkovních žaluzií s horním profilem 58x60 mm, Al.

Max. šířka pro samonosné žaluzie: 4 m.

Jednoduchá a rychlá montáž.

Vhodné pro motorické ovládání, možnost spřažení 2 ks žaluzií.

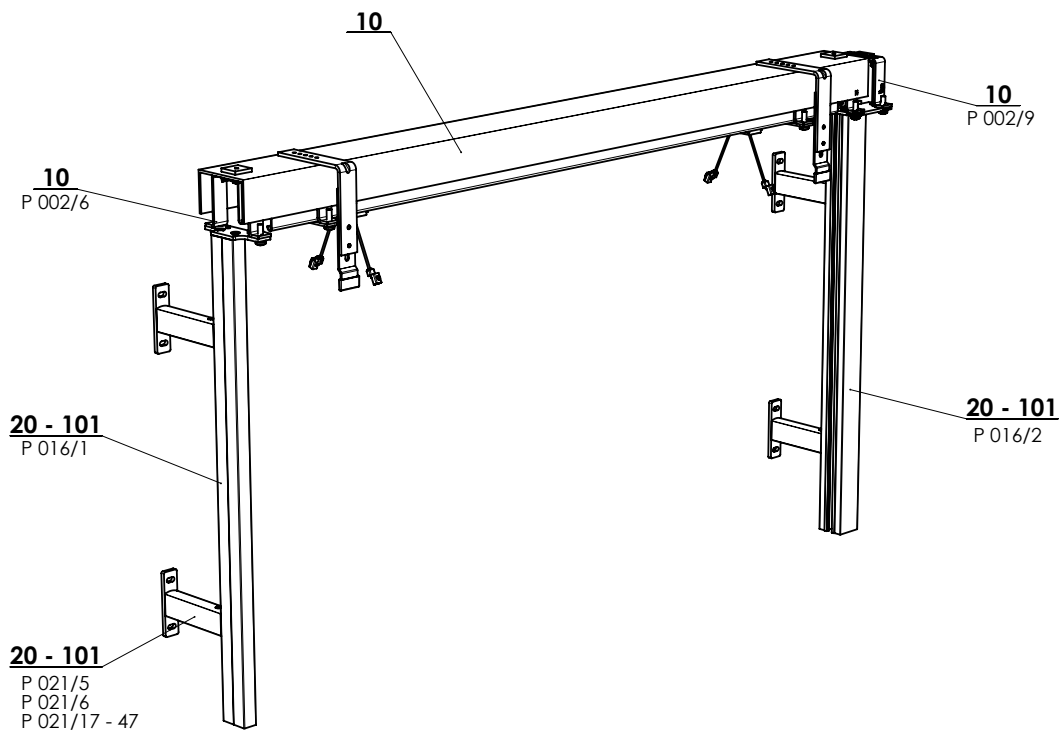
Potřebné komponenty:

- samonosná vodící lišta P 016/1 (jednoduchá) a P 016/2 (dvojitá), samonosná vodící lišta P016/3 (jednoduchá) s PVC vložkou P018/5, kleštičky na PVC vložku
  - držáky pro samonosnou vodící lištu P 021/5 a P 021/6, P 021/17 – P 021/47
  - speciální věšák pro upevnění Al profilu s výztuhou, výztuha po celé šířce horního profilu
- **provedení s Al horním profilem 58x60 mm a hliníkovou výztuhou**

### Standardní rozměry žaluzie:

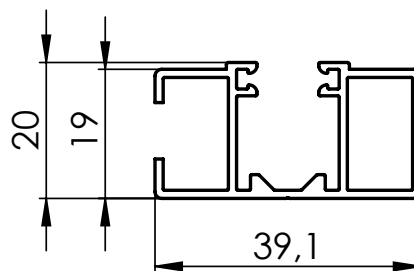
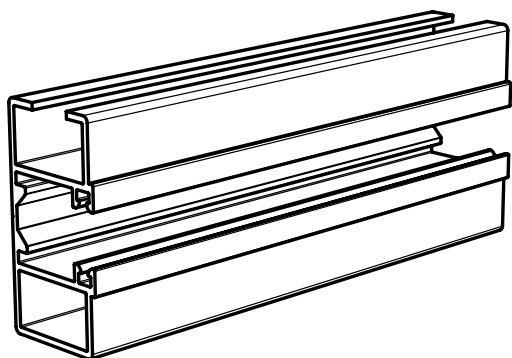
	Šířka (mm)		Výška (mm)		Garantovaná plocha [m <sup>2</sup> ]
	min.	max.	min.	max.	max.
žaluzie STS ALUMINIUM	600	4000	500	4000	16

**Pozor : vždy je dodáván Al vyztužovací profil. Profil s výztuhou bude mít o 18 mm větší zástavnou výšku!**

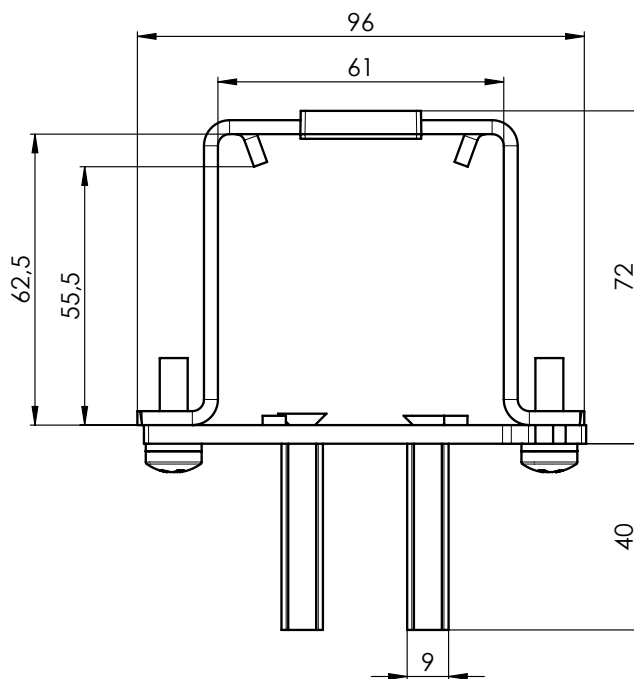
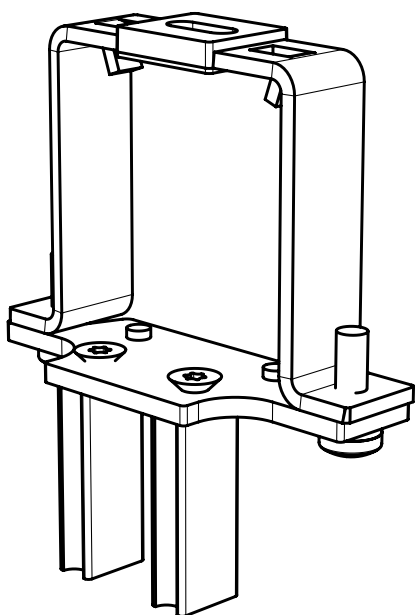


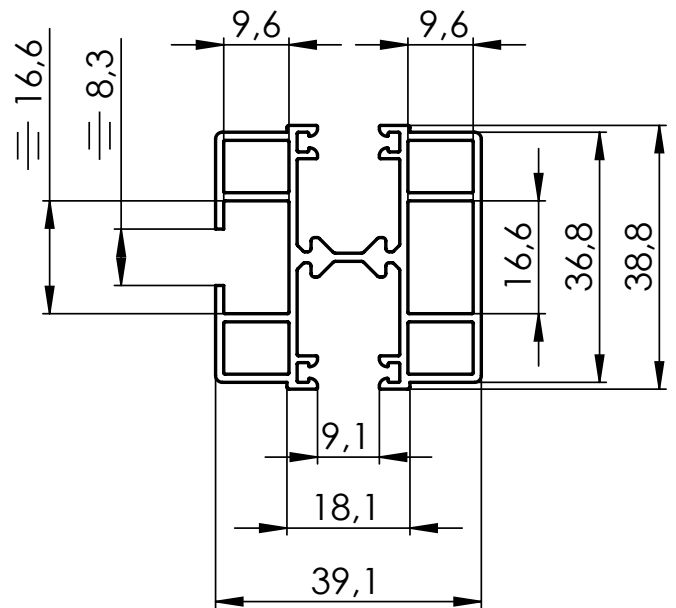
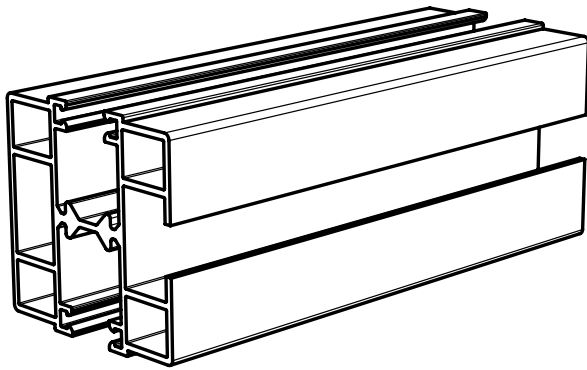
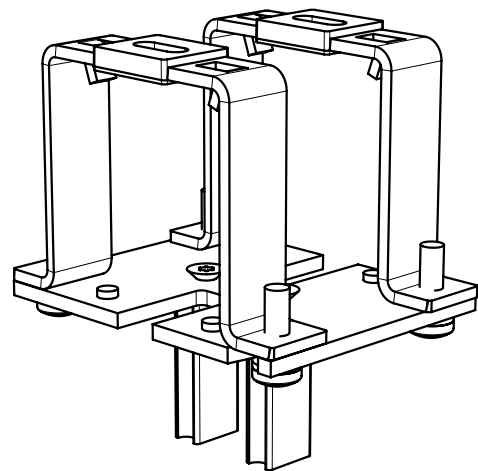
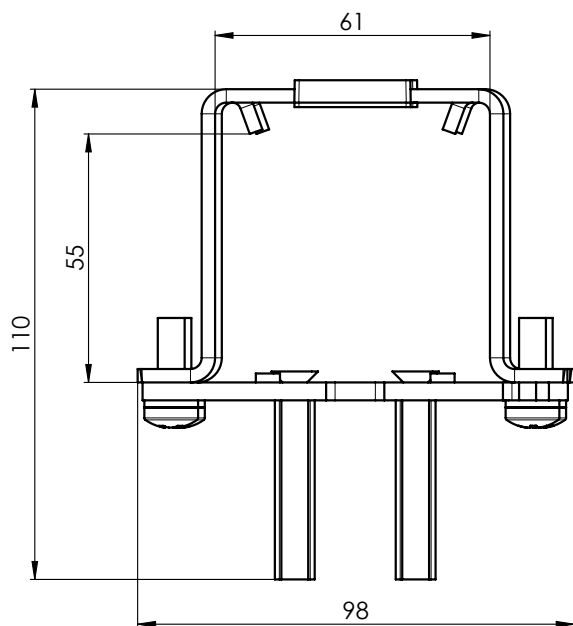
STS ALUMINIUM (2-01630-0000)

**Vodící lišta STS P 016/1 (7-302121-PU52)**

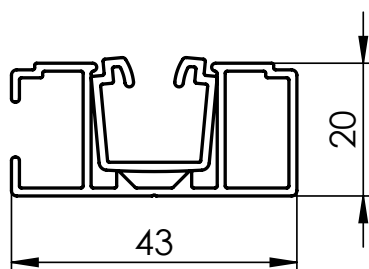


**Věšák horního profilu – AL PROFIL STS, P002/6 (2-01093-0000)**

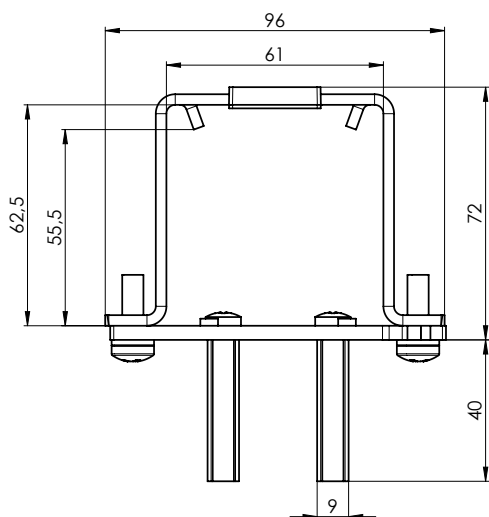


**Vodící lišta dvojitá STS P 016/2 (7-303530-0000)****Věšák horního profilu dvojitý P002/9 (2-01628-0000) pro dvojitou vodící lištu STS P 016/2**

**Vodící lišta P016/3 (3-04380-PU11)**

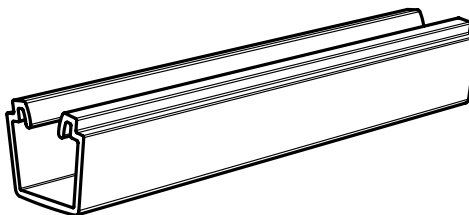
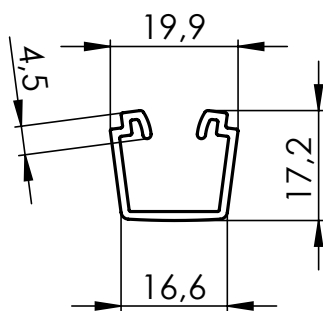


**Věšák horního profilu P 003/6 (2-01880-0000) pro jednoduchou vodící lištu P 016/3**

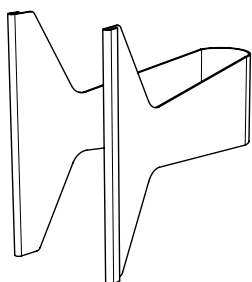


**Vložka lišty vodící FIX P 018/5FIX II**

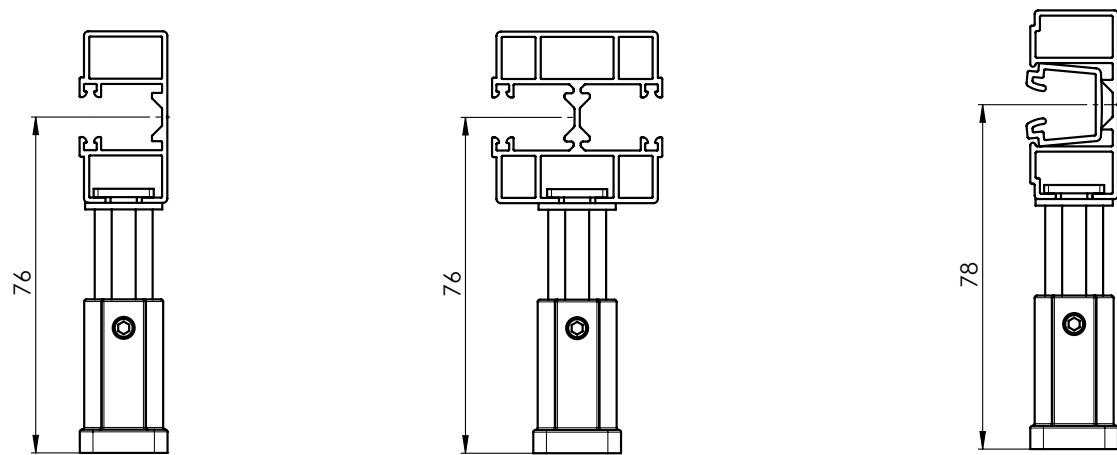
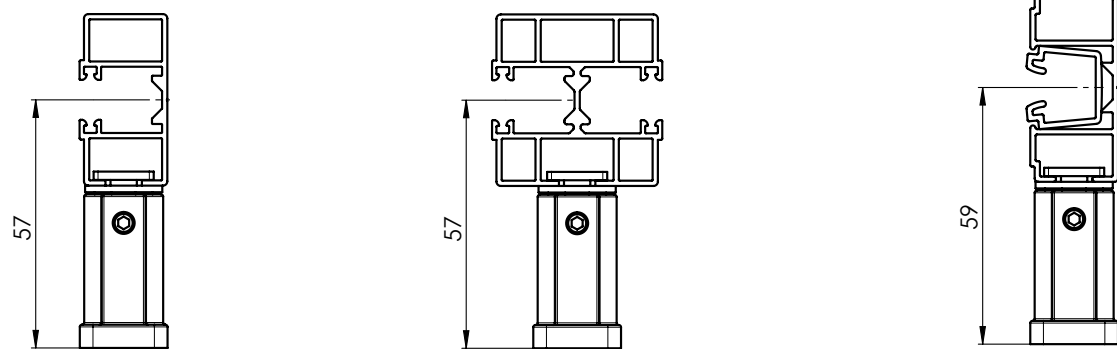
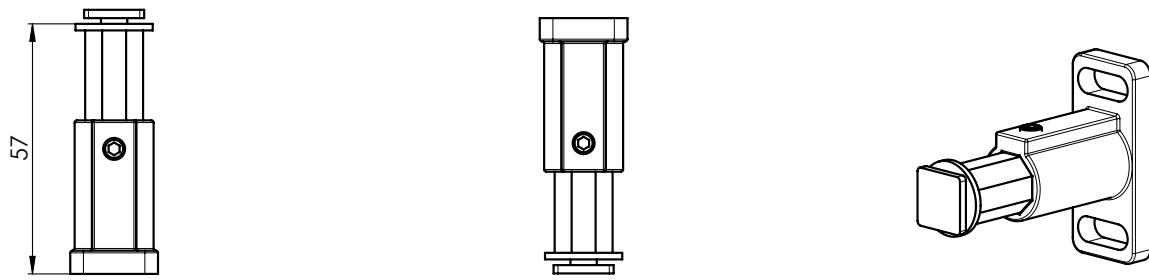
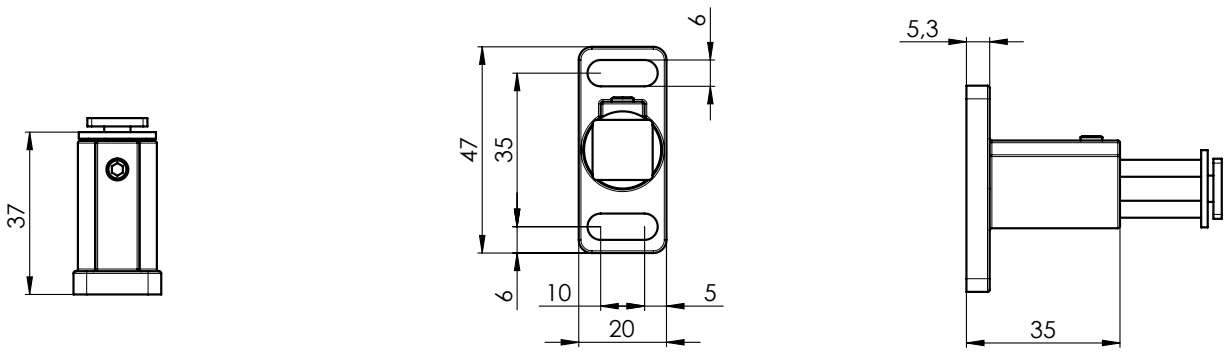
- Černá (7-304355-9017)
- Šedá (7-304355-7035)



Pro vytažení PVC vložky doporučujeme objednat kleštičky 3-04434-0000.



**Držák vodič lišty P 021/5 (2-00582-PU11)**

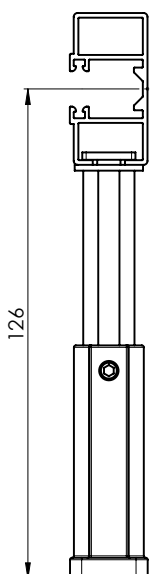
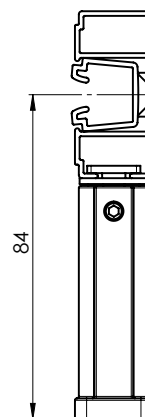
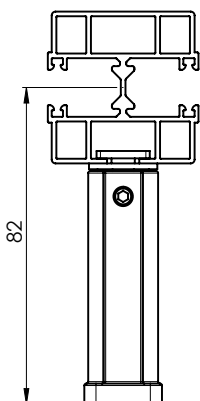
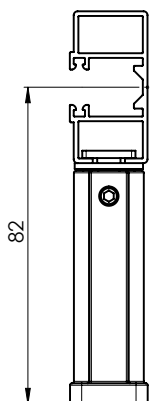
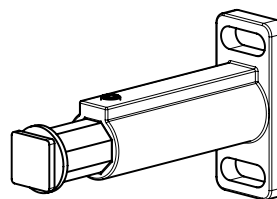
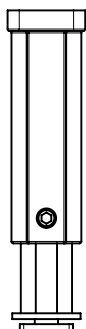
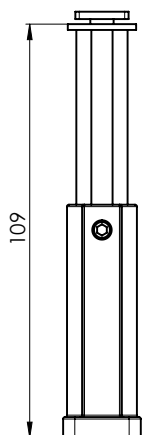
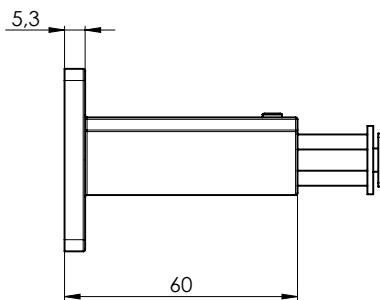
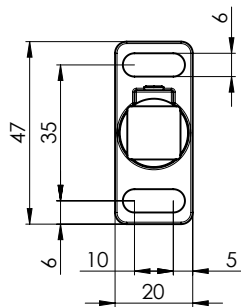
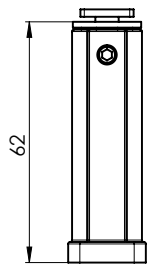


pro P 016/1

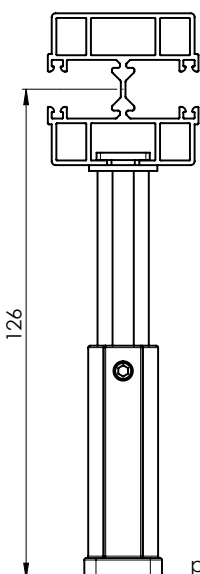
pro P 016/2

pro P 016/3

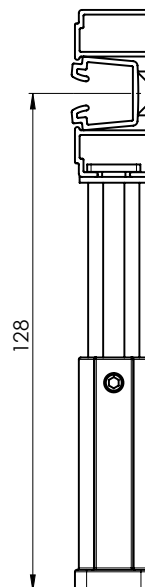
**Držák vodič lišty P 021/6 (2-00583-PU11)**



pro P 016/1



pro P 016/2

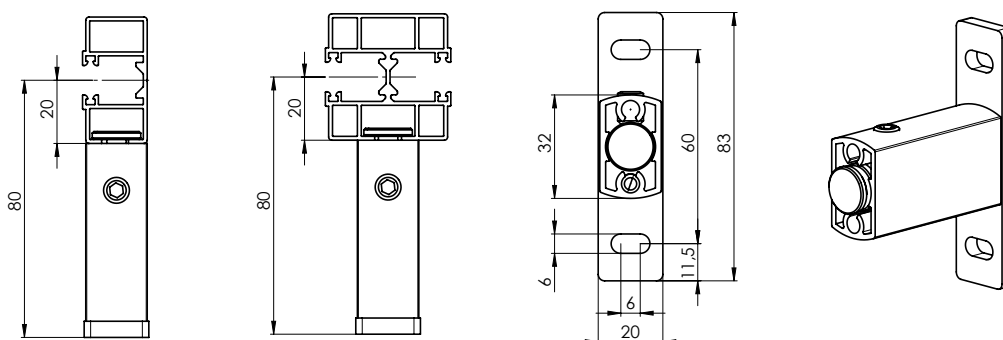


pro P 016/3

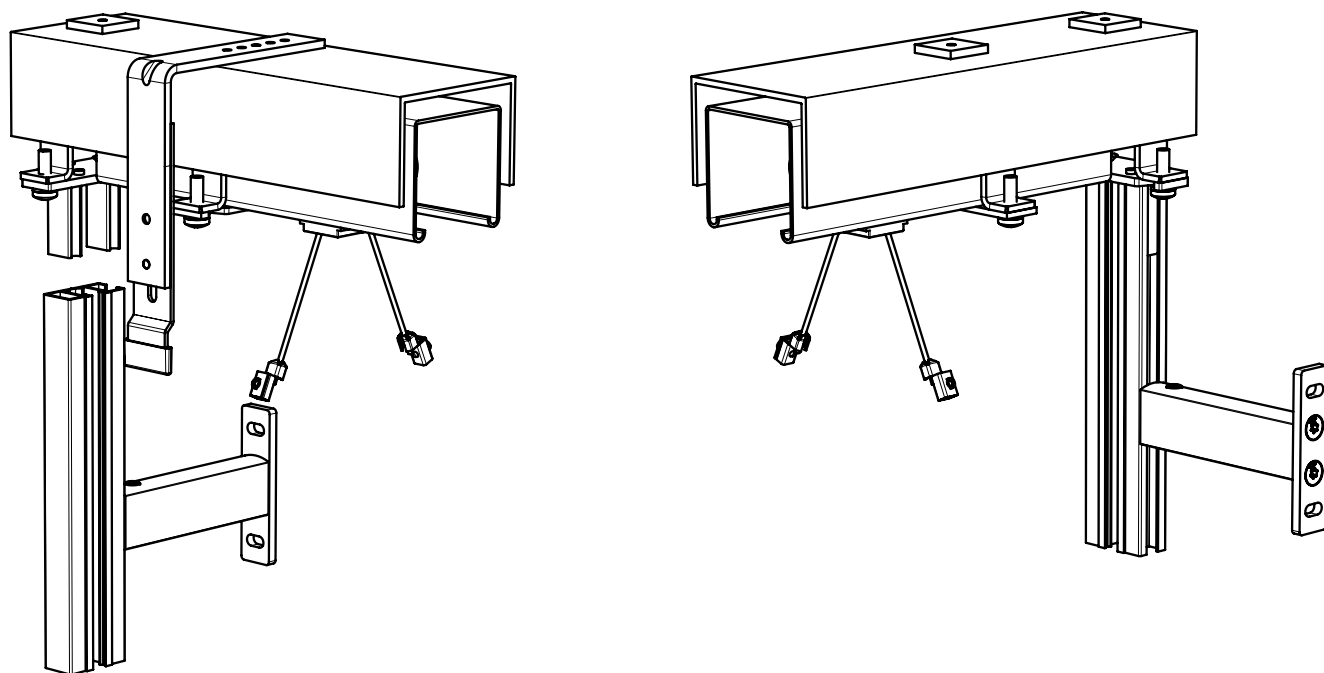


## Přehled držáků vodících lišt pro samonosné systémy

název položky	obchodní název	číslo výkresu
Držák vodící lišty STS – 80 mm, elox	P 021/17 PU 52	2-01714-PU52
Držák vodící lišty STS – 85 mm, elox	P 021/18 PU 52	2-01715-PU52
Držák vodící lišty STS – 90 mm, elox	P 021/19 PU 52	2-01716-PU52
Držák vodící lišty STS – 95 mm, elox	P 021/20 PU 52	2-01717-PU52
Držák vodící lišty STS – 100 mm, elox	P 021/21 PU 52	2-01718-PU52
Držák vodící lišty STS – 105 mm, elox	P 021/22 PU 52	2-01719-PU52
Držák vodící lišty STS – 110 mm, elox	P 021/23 PU 52	2-01720-PU52
Držák vodící lišty STS – 115 mm, elox	P 021/24 PU 52	2-01721-PU52
Držák vodící lišty STS – 120 mm, elox	P 021/25 PU 52	2-01722-PU52
Držák vodící lišty STS – 125 mm, elox	P 021/26 PU 52	2-01723-PU52
Držák vodící lišty STS – 130 mm, elox	P 021/27 PU 52	2-01724-PU52
Držák vodící lišty STS – 135 mm, elox	P 021/28 PU 52	2-01725-PU52
Držák vodící lišty STS – 140 mm, elox	P 021/29 PU 52	2-01726-PU52
Držák vodící lišty STS – 145 mm, elox	P 021/30 PU 52	2-01727-PU52
Držák vodící lišty STS – 150 mm, elox	P 021/31 PU 52	2-01728-PU52
Držák vodící lišty STS – 155 mm, elox	P 021/32 PU 52	2-01729-PU52
Držák vodící lišty STS – 160 mm, elox	P 021/33 PU 52	2-01730-PU52
Držák vodící lišty STS – 165 mm, elox	P 021/34 PU 52	2-01731-PU52
Držák vodící lišty STS – 170 mm, elox	P 021/35 PU 52	2-01732-PU52
Držák vodící lišty STS – 175 mm, elox	P 021/36 PU 52	2-01733-PU52
Držák vodící lišty STS – 180 mm, elox	P 021/37 PU 52	2-01734-PU52
Držák vodící lišty STS – 185 mm, elox	P 021/38 PU 52	2-01735-PU52
Držák vodící lišty STS – 190 mm, elox	P 021/39 PU 52	2-01736-PU52
Držák vodící lišty STS – 195 mm, elox	P 021/40 PU 52	2-01737-PU52
Držák vodící lišty STS – 200 mm, elox	P 021/41 PU 52	2-01738-PU52
Držák vodící lišty STS – 205 mm, elox	P 021/42 PU 52	2-01739-PU52
Držák vodící lišty STS – 210 mm, elox	P 021/43 PU 52	2-01740-PU52
Držák vodící lišty STS – 215 mm, elox	P 021/44 PU 52	2-01741-PU52
Držák vodící lišty STS – 220 mm, elox	P 021/45 PU 52	2-01742-PU52
Držák vodící lišty STS – 225 mm, elox	P 021/46 PU 52	2-01743-PU52
Držák vodící lišty STS – 230 mm, elox	P 021/47 PU 52	2-01744-PU52

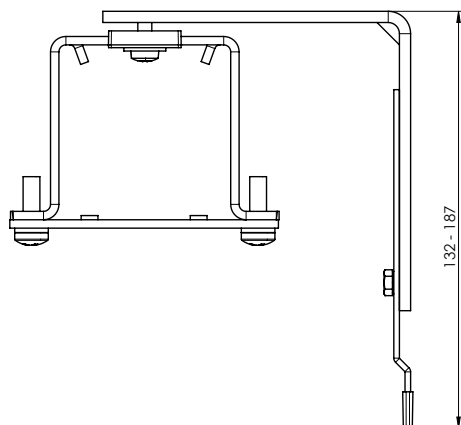


## STS ALUMINIUM (2-01630-0000)



Pozor: v případě montáže s krycím plechem je nutné uvést hloubku krycího plechu pro správnou přípravu držáku krycího plechu na předmontovaný kastlík.

Pro upevnění s krycím plechem nutno použít věšák horního profilu vyosený AL s úhelníkem P 002/62 - 75



název položky	obchodní název	číslo výkresu
Věšák Al+úhelník 110x107 mm pro STS	P 002/62	2-01663-0000
Věšák Al+úhelník 110x161 mm pro STS	P 002/63	2-01664-0000
Věšák Al+úhelník 110x215 mm pro STS	P 002/64	2-01665-0000
Věšák Al+úhelník 110x269 mm pro STS	P 002/65	2-01666-0000
Věšák Al+úhelník 110x323 mm pro STS	P 002/66	2-01667-0000
Věšák Al+úhelník 110x377 mm pro STS	P 002/67	2-01668-0000
Věšák Al+úhelník 110x431 mm pro STS	P 002/68	2-01669-0000
Věšák Al+úhelník 167x107 mm pro STS	P 002/69	2-01670-0000
Věšák Al+úhelník 167x161 mm pro STS	P 002/70	2-01671-0000
Věšák Al+úhelník 167x215 mm pro STS	P 002/71	2-01672-0000
Věšák Al+úhelník 167x269 mm pro STS	P 002/72	2-01673-0000
Věšák Al+úhelník 167x323 mm pro STS	P 002/73	2-01674-0000
Věšák Al+úhelník 167x377 mm pro STS	P 002/74	2-01675-0000
Věšák Al+úhelník 167x431 mm pro STS	P 002/75	2-01676-0000

## STS FIX

### Základní specifikace výrobku

Montáž na fasádu, do ostění

Vhodné pro všechny typy venkovních žaluzií s horním profilem 56x58 mm, Fe.

Max. šířka pro samonosné žaluzie: 2,4 m. Při větší šířce je nutné uchytit horní profil, automaticky bude dodán přídatný držák P 009/3.

Vodící lišta P 018/2 FIX dodána předmontovaná včetně držáku P 010/50, vodící lišta P 016/3 dodána předmontovaná včetně držáku P 010/21.

Jednoduchá a rychlá montáž.

Vhodné pro motorické ovládání, možnost spřažení až 3 ks žaluzií.

Potřebné komponenty:

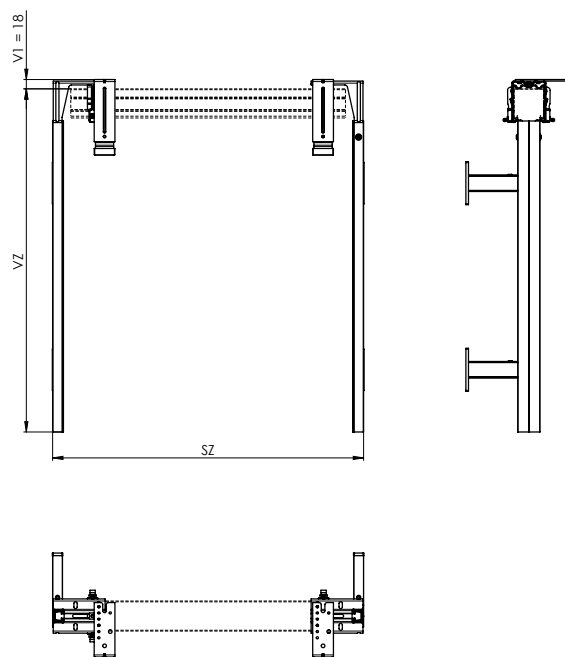
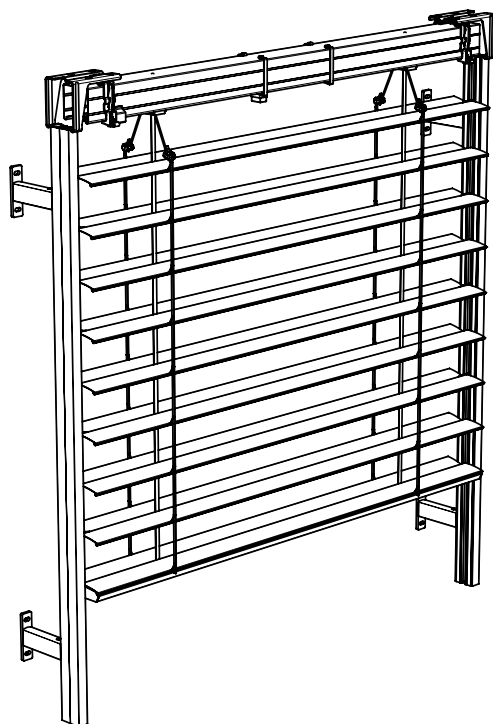
- vodící lišta FIX P018/2FIX, samonosná vodící lišta jednoduchá P016/3
- vložka lišty vodící FIX (černá nebo šedá), kleštičky na PVC vložku
- držáky pro samonosnou vodící lištu P 021/5 a P 021/6, P 021/17 – P 021/47
- věšák horního profilu P 010/50 včetně věšáku P002/32, věšák horního profilu P 010/51 pro vodící lištu P016/3

- provedení s Fe horním profilem 56x58 mm

### Standardní rozměry žaluzie:

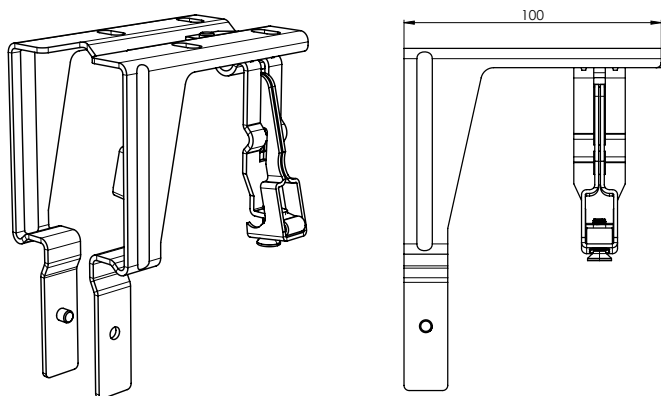
	Šířka (mm)		Výška (mm)		Garantovaná plocha [m <sup>2</sup> ]
	min.	max.	min.	max.	max.
žaluzie STS FIX	600	2400	500	4000	16

**Pozor: montážní rozměr nabude o hodnotu věšáku horního profilu (15 mm). U výrobku STS FIX dochází automaticky ke krácení horního profilu o 25 mm z každé strany.**

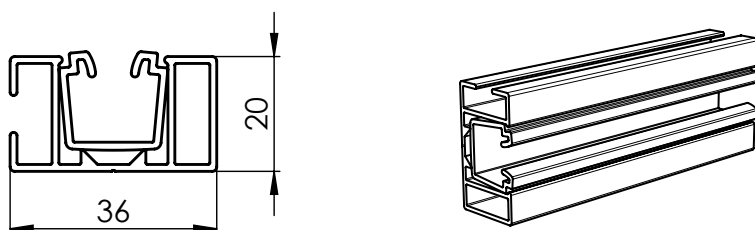


STS FIX (2-01793-0000)

**Věšák horního profilu P 010/50 (2-01696-0000) pro vodící lištu P 018/2FIX**

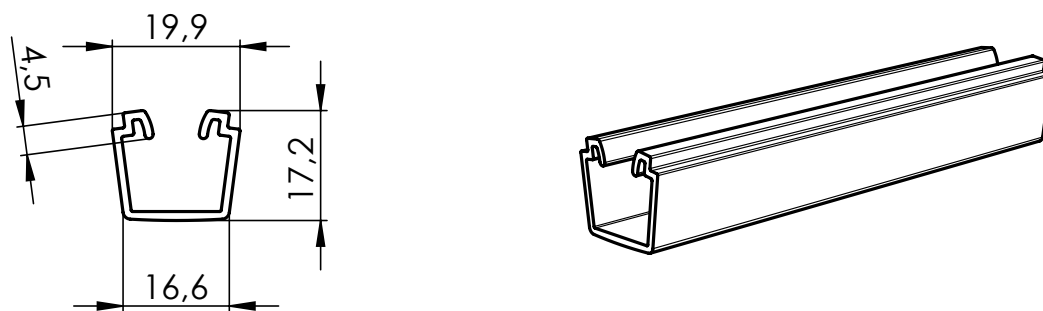


**Vodící lišta FIX P 018/2FIX (6-015829-0000)**

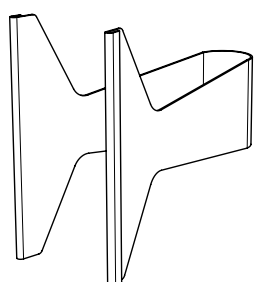


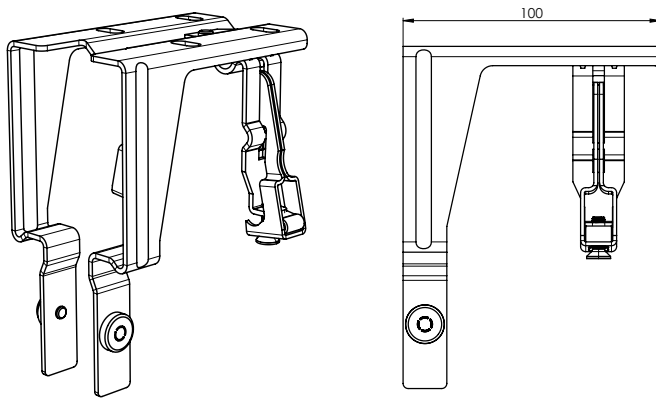
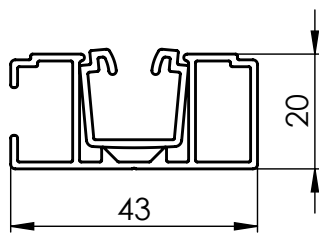
**Vložka lišty vodící FIX P 018/5FIX II**

- Černá (7-304355-9017)
- Šedá (7-304355-7035)

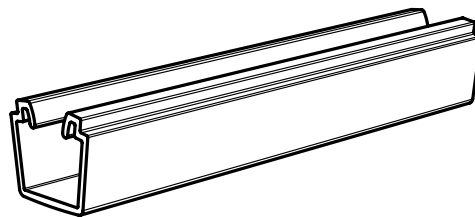
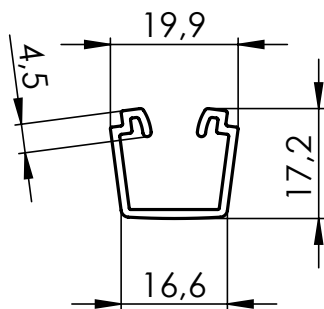


Pro vytažení PVC vložky doporučujeme objednat kleštičky 3-04434-0000.

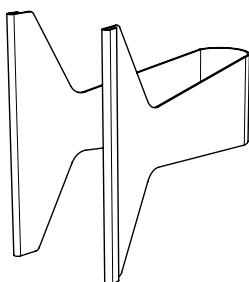


**Věšák horního profilu P 010/51 (2-01696-0001) pro jednoduchou vodící lištu P016/3****Vodící lišta P 016/3 (3-04380-PU11) (včetně vložky vodící lišty P018/5)****Vložka lišty vodící FIX P 018/5FIX II**

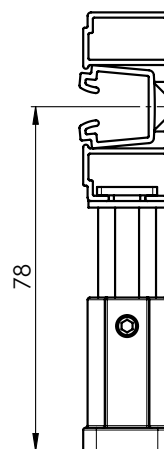
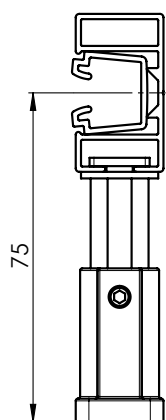
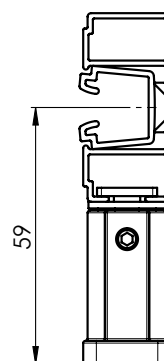
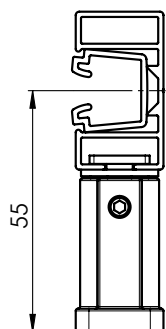
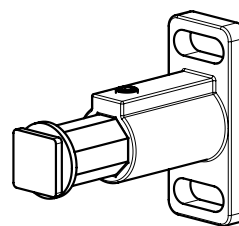
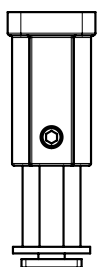
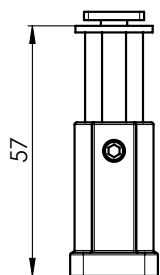
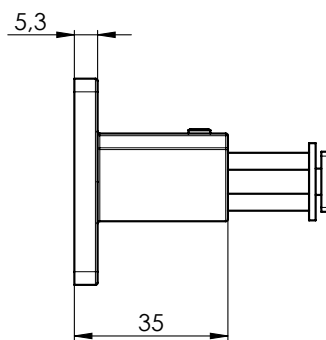
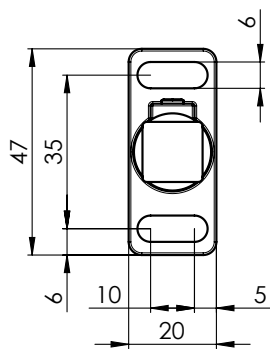
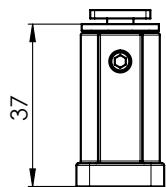
- Černá (7-304355-9017)
- Šedá (7-304355-7035)



Pro vytažení PVC vložky doporučujeme objednat kleštičky 3-04434-0000.



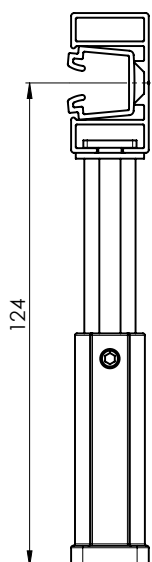
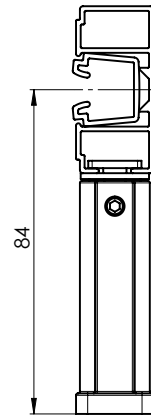
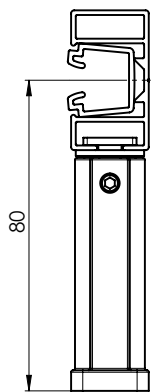
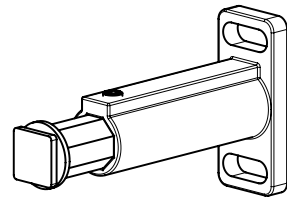
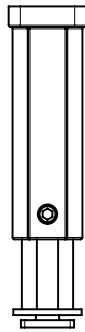
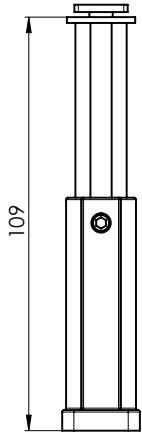
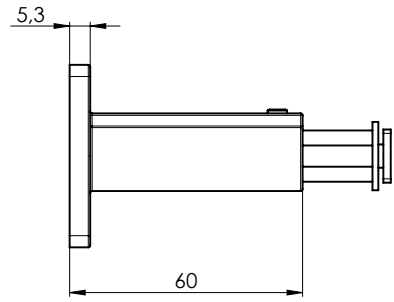
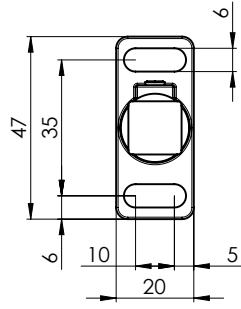
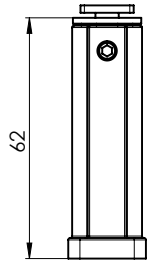
**Držák vodič lišty P 021/5 (2-00582-PU11)**



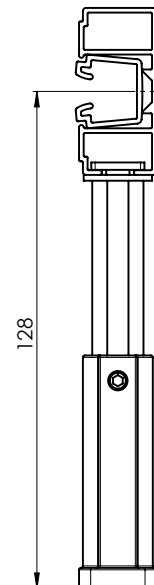
pro P 018/2FIX

pro P 016/3

**Držák vodič lišty P 021/6 (2-00583-PU11)**



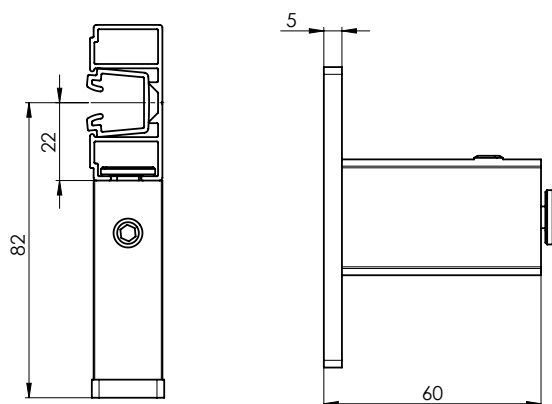
pro P 018/2FIX



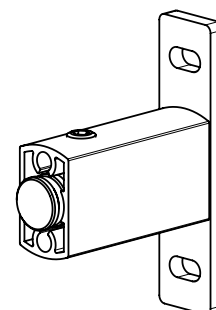
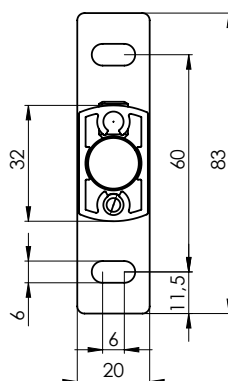
pro P 016/3

## Přehled držáků vodících lišt pro samonosné systémy

název položky	obchodní název	číslo výkresu
Držák vodící lišty STS – 80 mm, elox	P 021/17 PU 52	2-01714-PU52
Držák vodící lišty STS – 85 mm, elox	P 021/18 PU 52	2-01715-PU52
Držák vodící lišty STS – 90 mm, elox	P 021/19 PU 52	2-01716-PU52
Držák vodící lišty STS – 95 mm, elox	P 021/20 PU 52	2-01717-PU52
Držák vodící lišty STS – 100 mm, elox	P 021/21 PU 52	2-01718-PU52
Držák vodící lišty STS – 105 mm, elox	P 021/22 PU 52	2-01719-PU52
Držák vodící lišty STS – 110 mm, elox	P 021/23 PU 52	2-01720-PU52
Držák vodící lišty STS – 115 mm, elox	P 021/24 PU 52	2-01721-PU52
Držák vodící lišty STS – 120 mm, elox	P 021/25 PU 52	2-01722-PU52
Držák vodící lišty STS – 125 mm, elox	P 021/26 PU 52	2-01723-PU52
Držák vodící lišty STS – 130 mm, elox	P 021/27 PU 52	2-01724-PU52
Držák vodící lišty STS – 135 mm, elox	P 021/28 PU 52	2-01725-PU52
Držák vodící lišty STS – 140 mm, elox	P 021/29 PU 52	2-01726-PU52
Držák vodící lišty STS – 145 mm, elox	P 021/30 PU 52	2-01727-PU52
Držák vodící lišty STS – 150 mm, elox	P 021/31 PU 52	2-01728-PU52
Držák vodící lišty STS – 155 mm, elox	P 021/32 PU 52	2-01729-PU52
Držák vodící lišty STS – 160 mm, elox	P 021/33 PU 52	2-01730-PU52
Držák vodící lišty STS – 165 mm, elox	P 021/34 PU 52	2-01731-PU52
Držák vodící lišty STS – 170 mm, elox	P 021/35 PU 52	2-01732-PU52
Držák vodící lišty STS – 175 mm, elox	P 021/36 PU 52	2-01733-PU52
Držák vodící lišty STS – 180 mm, elox	P 021/37 PU 52	2-01734-PU52
Držák vodící lišty STS – 185 mm, elox	P 021/38 PU 52	2-01735-PU52
Držák vodící lišty STS – 190 mm, elox	P 021/39 PU 52	2-01736-PU52
Držák vodící lišty STS – 195 mm, elox	P 021/40 PU 52	2-01737-PU52
Držák vodící lišty STS – 200 mm, elox	P 021/41 PU 52	2-01738-PU52
Držák vodící lišty STS – 205 mm, elox	P 021/42 PU 52	2-01739-PU52
Držák vodící lišty STS – 210 mm, elox	P 021/43 PU 52	2-01740-PU52
Držák vodící lišty STS – 215 mm, elox	P 021/44 PU 52	2-01741-PU52
Držák vodící lišty STS – 220 mm, elox	P 021/45 PU 52	2-01742-PU52
Držák vodící lišty STS – 225 mm, elox	P 021/46 PU 52	2-01743-PU52
Držák vodící lišty STS – 230 mm, elox	P 021/47 PU 52	2-01744-PU52

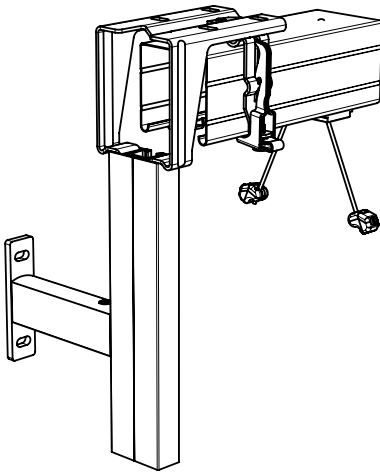


pro P 018/21

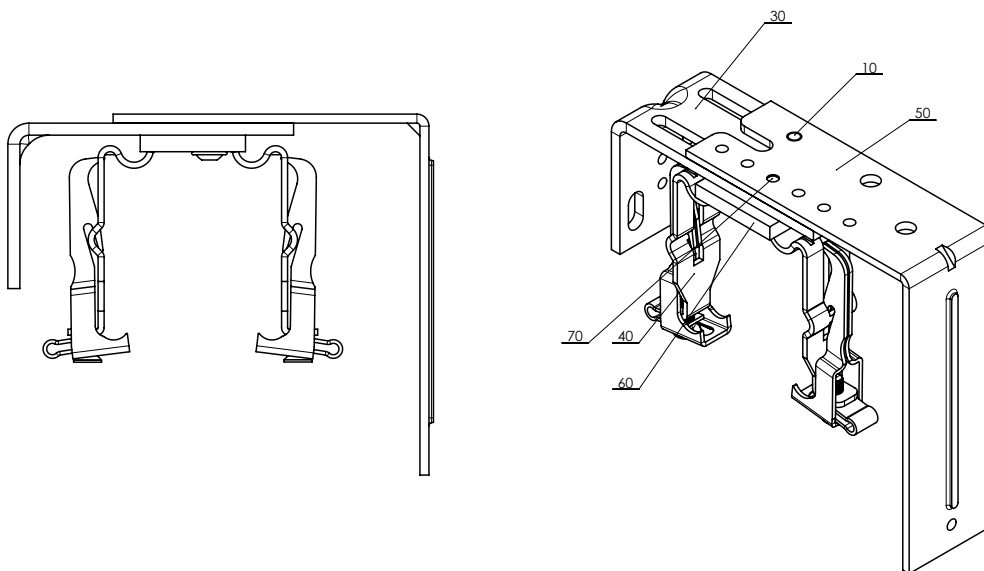




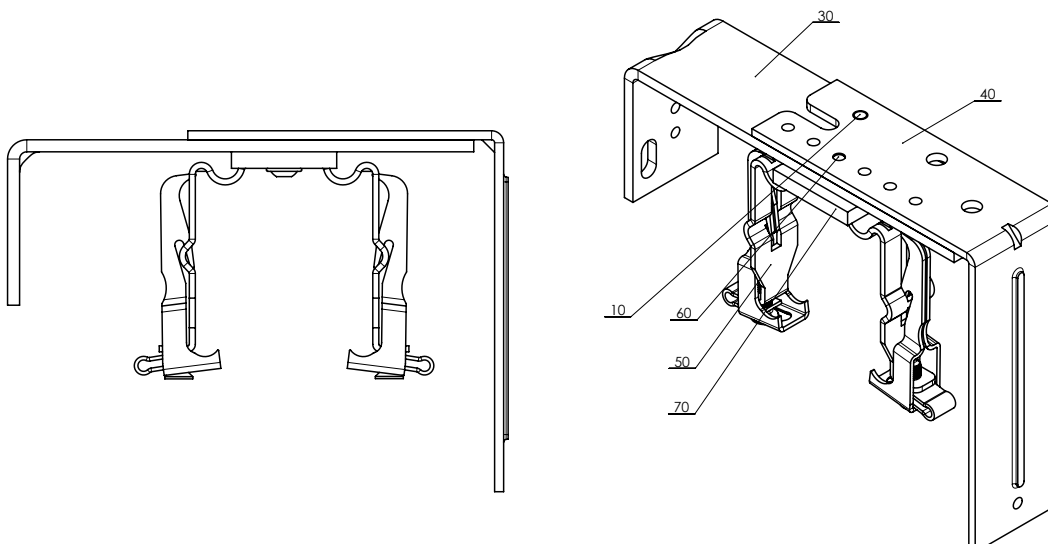
**STS FIX (2-01793-0000)**



**Přídavný držák stavitelný krátký P 009/3 (2-01930-0000)**



**Přídavný držák stavitelný dlouhý P 009/4 (2-01931-0000)**



**VIVA****Základní specifikace výrobku**

Montáž na fasádu, do ostění

Vhodné pro všechny typy venkovních žaluzií kromě Cetty 50 a Titanu.

Žaluzie se samonosnými lištami a možností integrované sítě proti hmyzu.

Horní profil žaluzie včetně paketu lamel je umístěn v již zkompletovaném boxu ve dvou variantách, buď v zaomítacím nebo přiznaném provedení.

Po stranách boxu jsou bočnice pro spojení s vodícími lištami.

U zaomítacího provedení může být box opatřen z vnitřní strany tvrzeným polystyrenem, styrodurem, nebo Alutermo.

Vhodné pro motorické ovládání.

Potřebné komponenty:

- box, standardní výška boxu: 190 mm, 220 mm, 260 mm, 300 mm
- samonosné vodící lišty (až 42 variant)

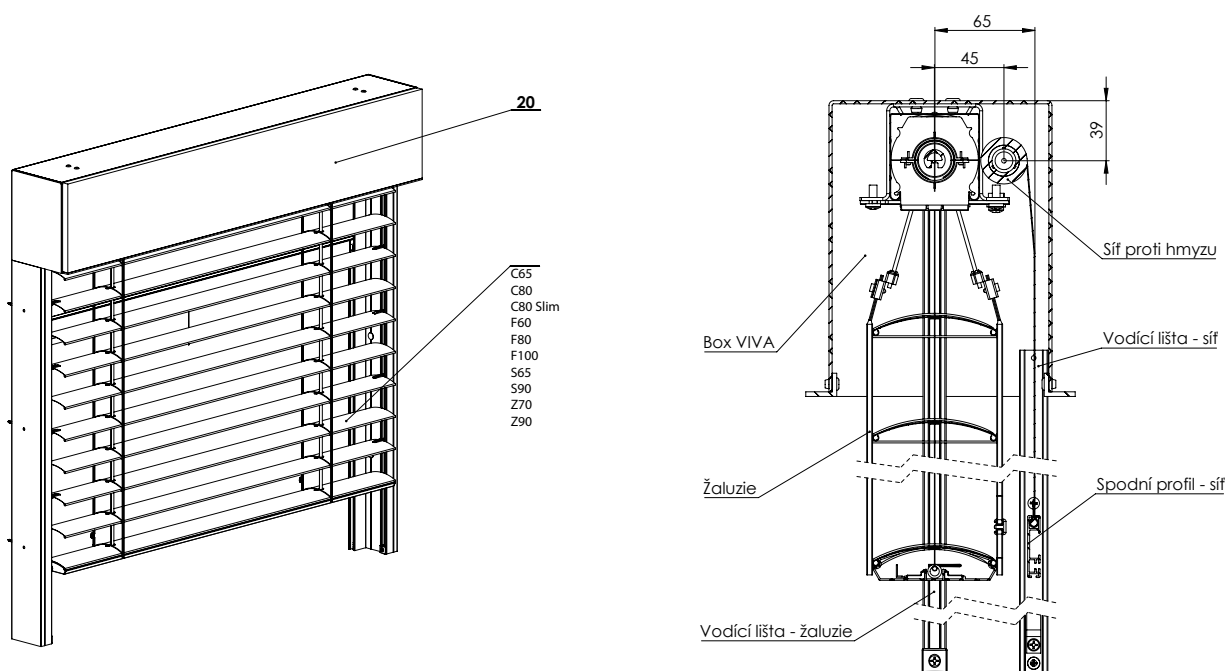
- **provedení s Fe horním profilem 56x58 mm**

**Standardní rozměry žaluzie:**

žaluzie VIVA	Šířka (mm)		Výška (mm)		Garantovaná plocha (m <sup>2</sup> )
	min.	max.	min.	max.	max.
bez sítě proti hmyzu	600	4000*	500	4000	12
se sítí proti hmyzu	720	1800	500	2500	3

\*Jedná se o max. šířku boxu!

\*\* Max. výška žaluzie podle typu lamel viz. tabulka str. 35

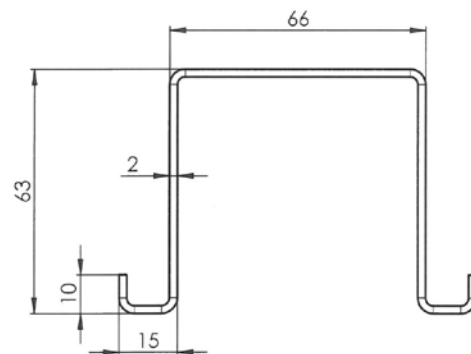
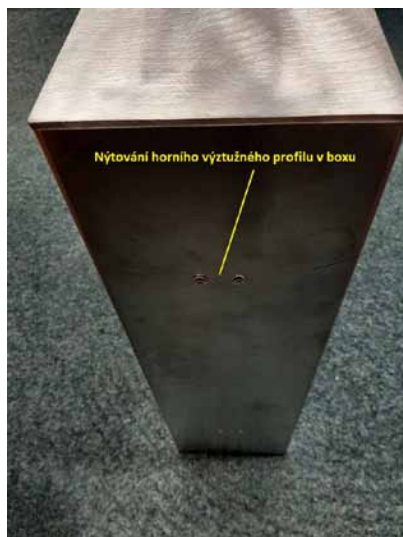
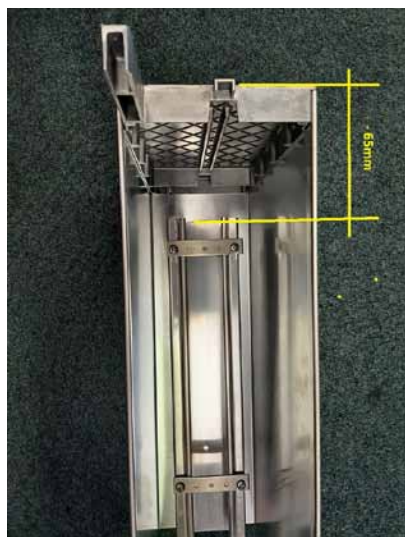


Samonosná VŽ 2-01010-00004

Při šířce žaluzie větší než 3500 mm:

- horní profil Al 58x60 mm
- výztužný profil Al s třmenem

Výztuha, Al (2-01394-0000)



**Max. výška žaluzie (v mm) podle typu lamel pro danou velikost boxu (bez sítě proti hmyzu)**

#### STANDARDNÍ ROZMĚRY

typ žaluzie/výška boxu v mm	190	220	260	300	max.plocha (m <sup>2</sup> )
Cetta 65	800	1100	1700	2200	8,8
Cetta 65 slim	1500	2000	2600	3300	8,8
Cetta 80	900	1300	2000	2600	10,4
Cetta 80 slim	1500	2100	2800	3600	13
Cetta 60 Flexi	2300	3200	4000	4000	16
Cetta 80 Flexi	3000	4000	4000	4000	16
Cetta 100 Flexi	3700	4000	4000	4000	16
Setta 65	1100	1500	2000	2600	10
Setta 90	1600	2100	2900	3700	13
Zetta 70	1100	1500	2100	2800	11
Zetta 90	1400	1900	2700	3400	13

Při šířce větší než 3500 mm je do boxu doplněn zpevňující profil.

Max. výška samonosné žaluzie VIVA se sítí proti hmyzu je 2500 mm.

#### VYROBITELNÉ ROZMĚRY

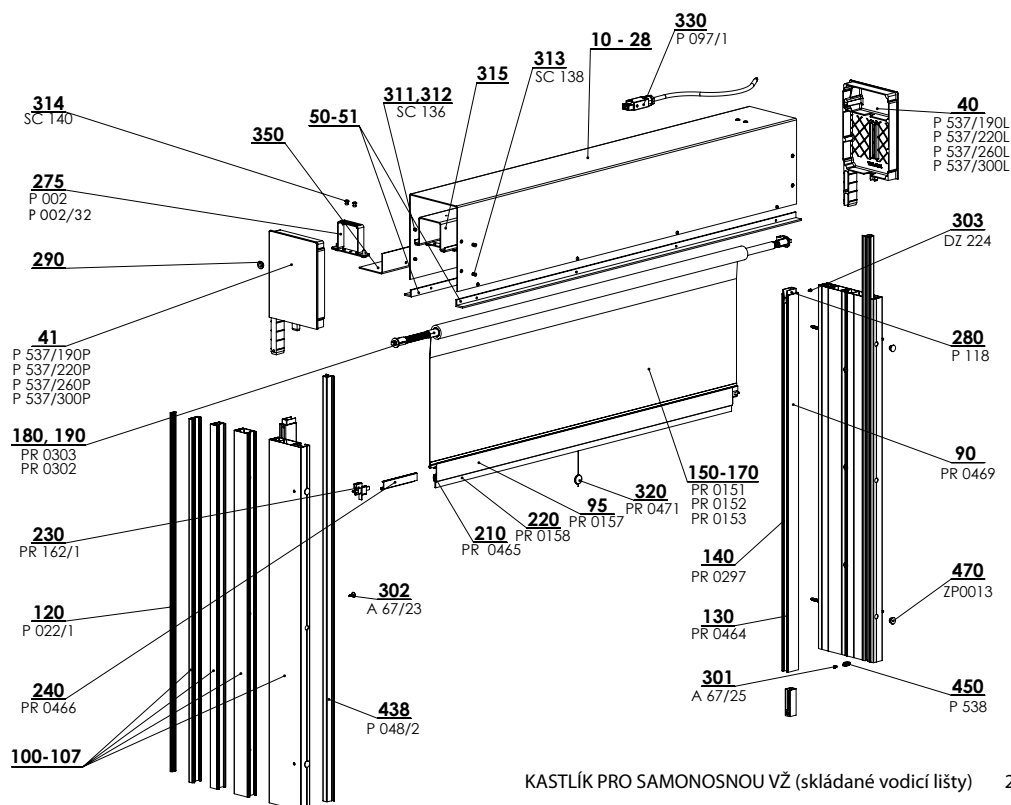
typ žaluzie/výška boxu v mm	190	220	260	300	max.plocha (m <sup>2</sup> )
Cetta 65	1100	1400	2000	2400	8,8
Cetta 65 slim	1500	2000	2600	3300	8,8
Cetta 80	1200	1600	2200	2800	10,4
Cetta 80 slim	1700	2300	3000	3700	13
Cetta 60 Flexi	2700	3600	4800	6000	16
Cetta 80 Flexi	3600	4700	6000	6000	16
Cetta 100 Flexi	4400	5700	6000	6000	16
Setta 65	1300	1700	2200	2700	10
Setta 90	1800	2400	3200	4000	13
Zetta 70	1300	1700	2300	2900	11
Zetta 90	1600	2200	2900	3500	13

Při šířce větší než 3500 mm je do boxu doplněn zpevňující profil.

Max. výška samonosné žaluzie VIVA se sítí proti hmyzu je 2500 mm.

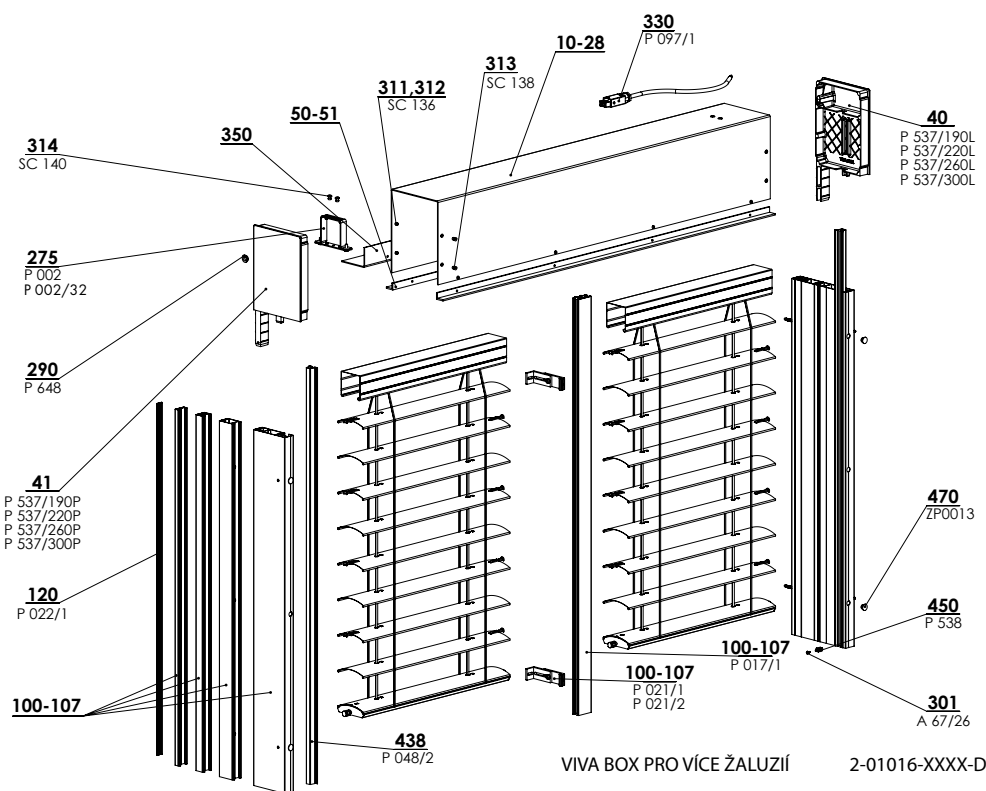
## Samonosná žaluzie Viva

Box pro samonosnou VŽ - skládané vodící lišty (2-01016-XXXX)



KASTLÍK PRO SAMONOSNOU VŽ (skládané vodící lišty) 2-01016-XXXX-D

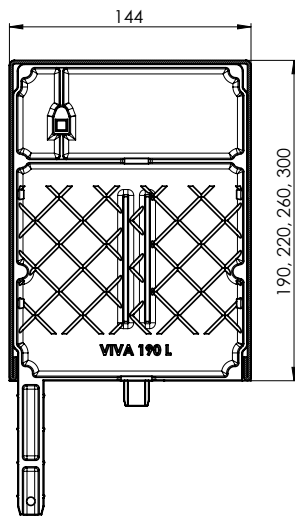
VIVA box pro více žaluzií – v jednom boxu mohou být maximálně 2 žaluzie a 2 motory (2-01016-XXXX)



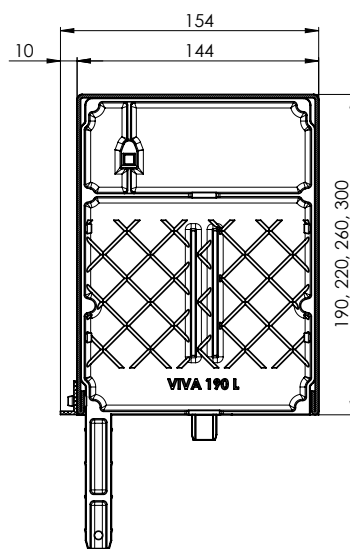
VIVA BOX PRO VÍCE ŽALUZIÍ 2-01016-XXXX-D

Max. šířka boxu pro obě žaluzie je 4000 mm.

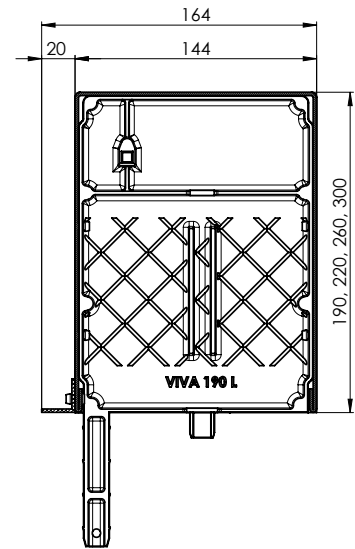
Řez horního profilu



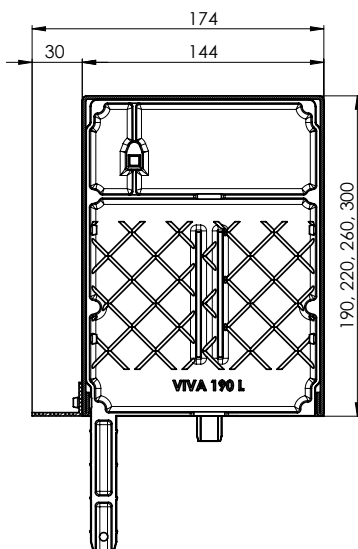
Řez příznaného boxu VIVA  
190x140b  
220x140b  
260x140b  
300x140b



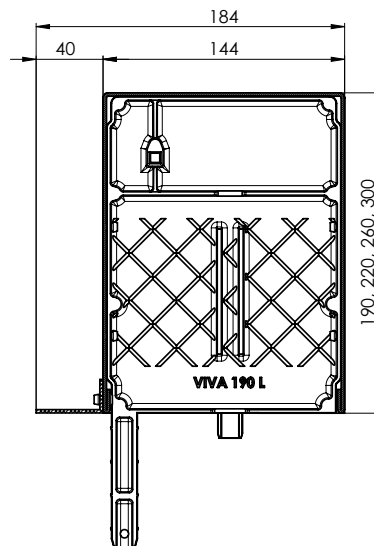
Řez příznaného boxu VIVA  
+ P 020/01, P 080/01, P 081/01  
190 x 140b  
220 x 140b  
260 x 140b  
300 x 140b



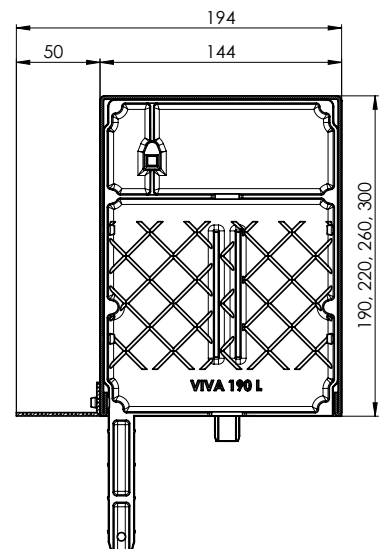
Řez příznaného boxu VIVA  
+ P 020/02, P 080/02, P 081/02  
190 x 140b  
220 x 140b  
260 x 140b  
300 x 140b



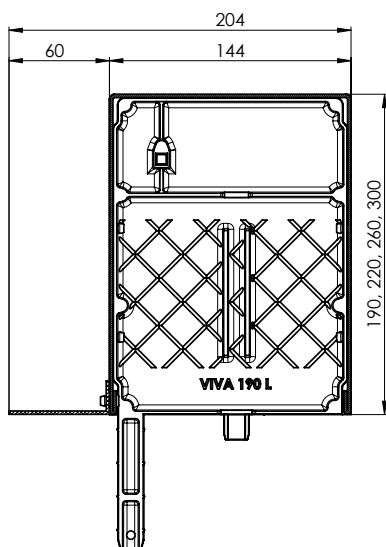
Řez příznaného boxu VIVA  
+ P 020/03, P 080/03, P 081/03  
190 x 140b  
220 x 140b  
260 x 140b  
300 x 140b



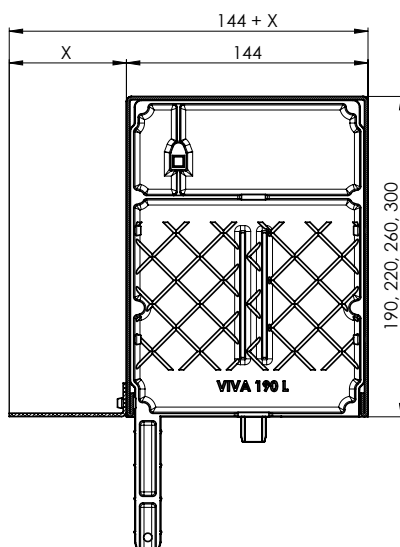
Řez příznaného boxu VIVA  
+ P 020/04, P 080/04, P 081/04  
190x140b  
220x140b  
260x140b  
300x140b



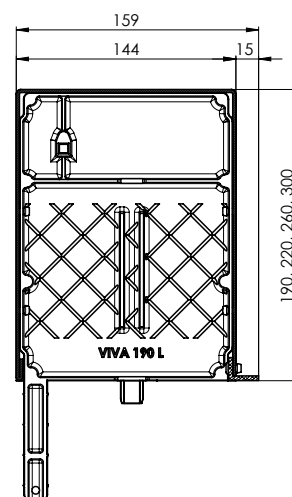
Řez příznaného boxu VIVA  
+ P 020/05, P 080/05, P 081/05  
190 x 140b  
220 x 140b  
260 x 140b  
300 x 140b



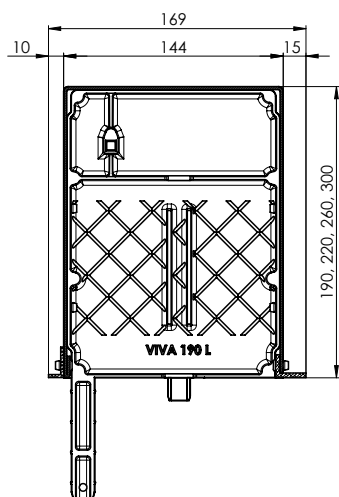
Řez příznaného boxu VIVA  
+ P 020/06, P 080/06, P 081/06  
190 x 140b  
220 x 140b  
260 x 140b  
300 x 140b



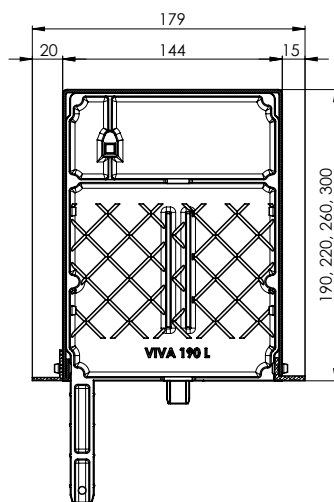
Řez příznaného boxu VIVA  
+ P 020/07-20, P 080/07-20, P 081/07-20  
190 x 140b  
220 x 140b  
260 x 140b  
300 x 140b



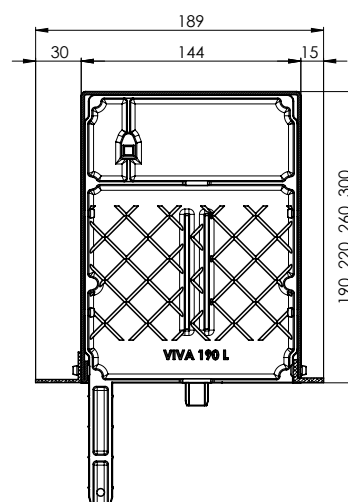
Řez zaomítacího boxu VIVA  
190x150Lb  
220x150Lb  
260x150Lb  
300x150Lb



Řez zaomítacího boxu VIVA  
+ P 020/01, P 080/01, P 081/01  
190x150Lb  
220x150Lb  
260x150Lb  
300x150Lb

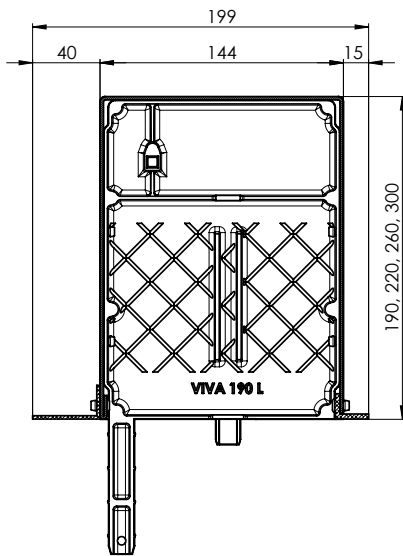


Řez zaomítacího boxu VIVA  
+ P 020/02, P 080/02, P 081/02  
190x150Lb  
220x150Lb  
260x150Lb  
300x150Lb

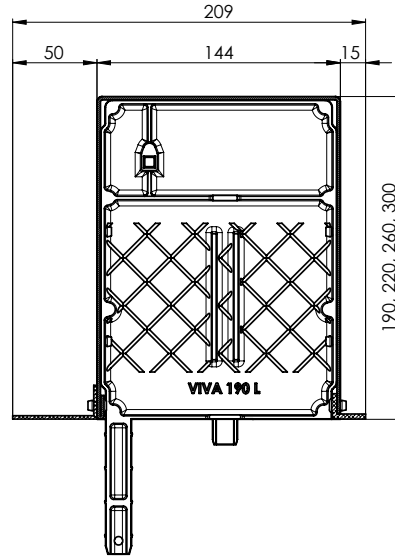


Řez zaomítacího boxu VIVA  
+ P 020/03, P 080/03, P 081/03  
190x150Lb  
220x150Lb  
260x150Lb  
300x150Lb

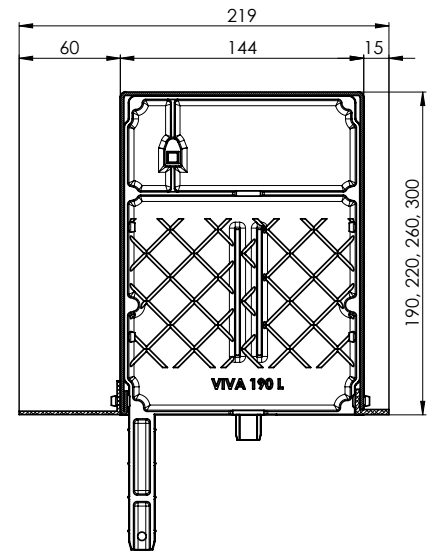
Pozn.: Příznané boxy jsou lakované z obou stran.



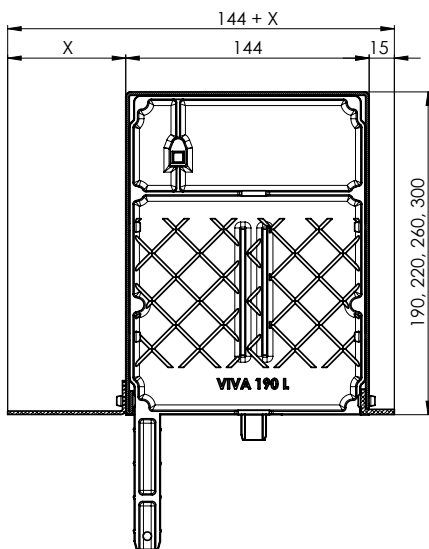
Řez zaomítacího boxu VIVA  
+ P 020/04, P 080/04, P 081/04  
190 x 150Lb  
220 x 150Lb  
260 x 150Lb  
300 x 150Lb



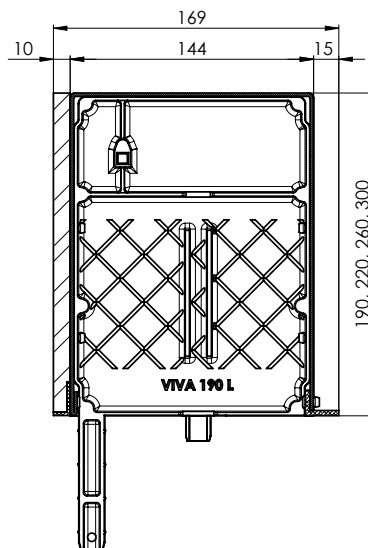
Řez zaomítacího boxu VIVA  
+ P 020/05, P 080/05, P 081/05  
190 x 150Lb  
220 x 150Lb  
260 x 150Lb  
300 x 150Lb



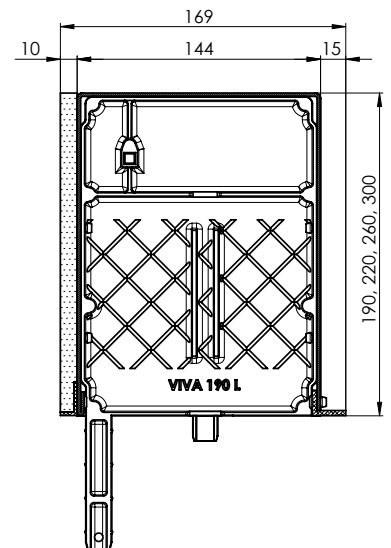
Řez zaomítacího boxu VIVA  
+ P 020/06, P 080/06, P 081/06  
190 x 150Lb  
220 x 150Lb  
260 x 150Lb  
300 x 150Lb



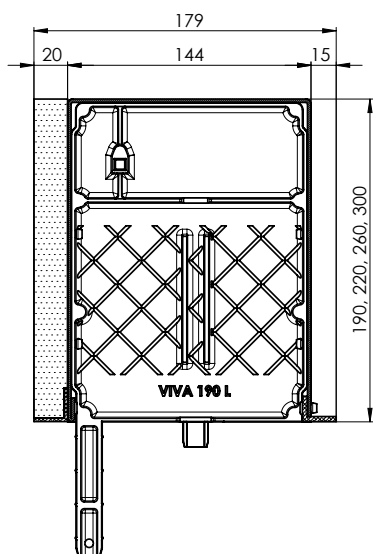
Řez zaomítacího boxu VIVA  
+ P 020/07-20, P 080/07-20, P 081/07-20  
190 x 150Lb  
220 x 150Lb  
260 x 150Lb  
300 x 150Lb



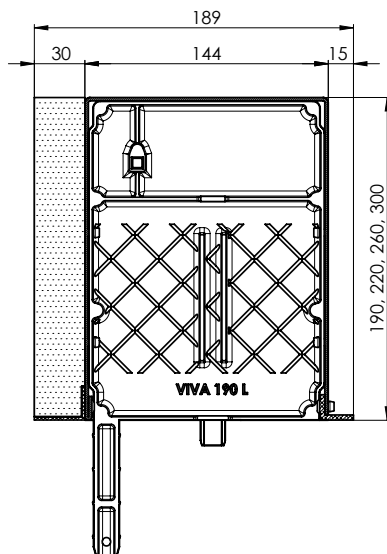
Řez zaomítacího boxu VIVA  
190 x 169 x 2L x ALU10  
220 x 169 x 2L x ALU10  
260 x 169 x 2L x ALU10  
300 x 169 x 2L x ALU10



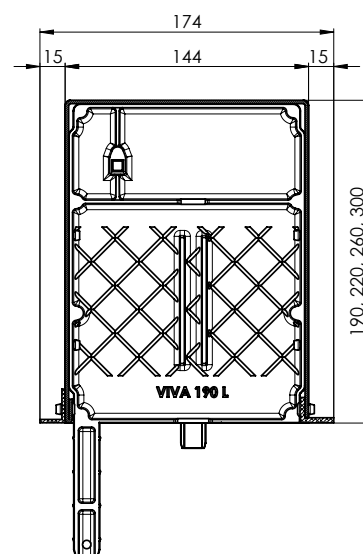
Řez zaomítacího boxu VIVA  
190 x 169 x 2L x STY10  
220 x 169 x 2L x STY10  
260 x 169 x 2L x STY10  
300 x 169 x 2L x STY10



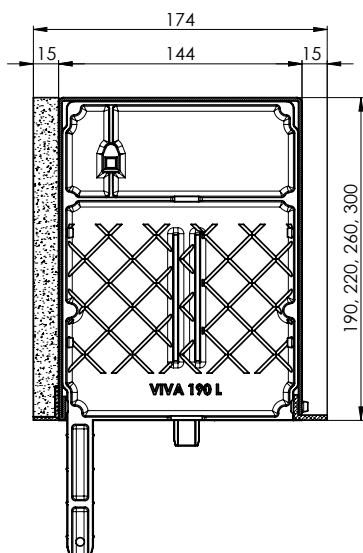
Řez zaomítacího boxu VIVA  
 190 x 179 x 2L x STY20  
 220 x 179 x 2L x STY20  
 260 x 179 x 2L x STY20  
 300 x 179 x 2L x STY20



Řez zaomítacího boxu VIVA  
 190 x 189 x 2L x STY30  
 220 x 189 x 2L x STY30  
 260 x 189 x 2L x STY30  
 300 x 189 x 2L x STY30



Řez zaomítacího boxu VIVA  
 190 x 160L2b  
 220 x 160L2b  
 260 x 160L2b  
 300 x 160L2b

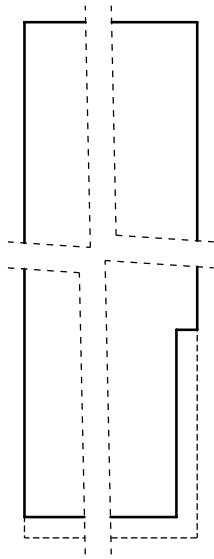


Řez zaomítacího boxu VIVA  
 190 x 160L2VP  
 220 x 160L2VP  
 260 x 160L2VP  
 300 x 160L2VP

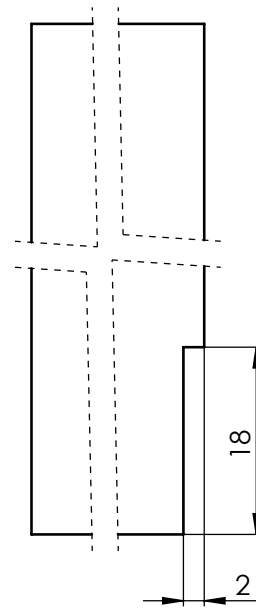


Pozn.:

Technologie lakování zaomítacího boxu je nastavena pouze s vnitřním nástřikem.  
Pro zadní úhelník je nutné polystyren obrousit o jeho tloušťku (2 mm).












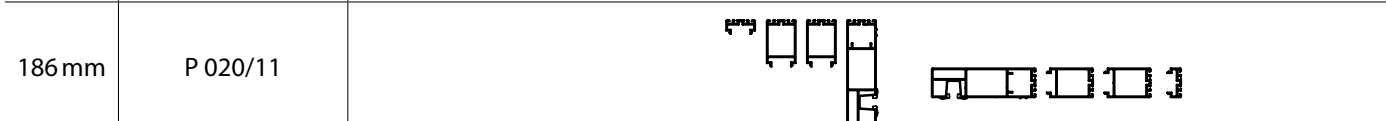
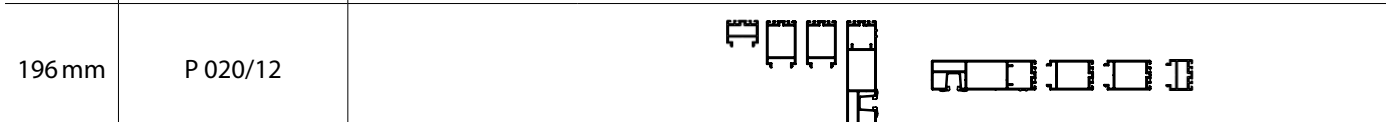
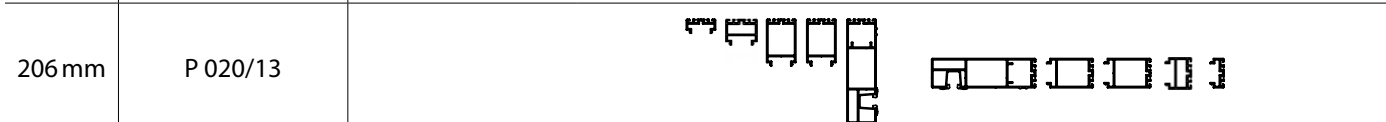


UMÍSTĚNÍ IZOLACE NA ÚHELNÍKU



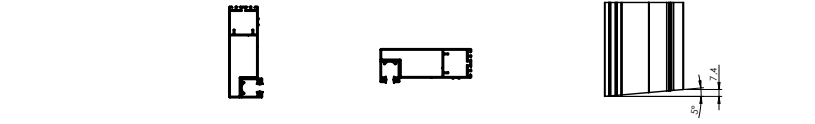
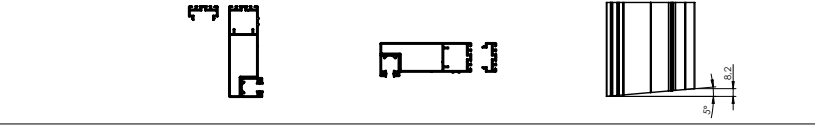
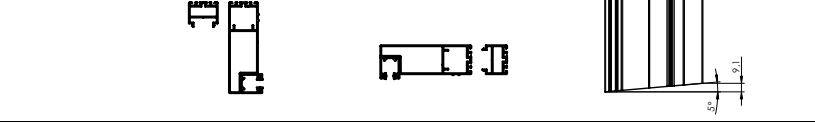
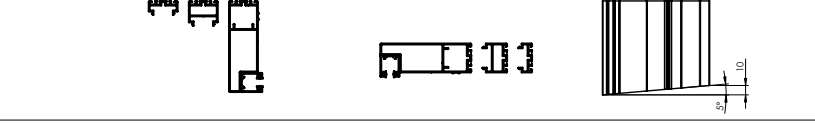
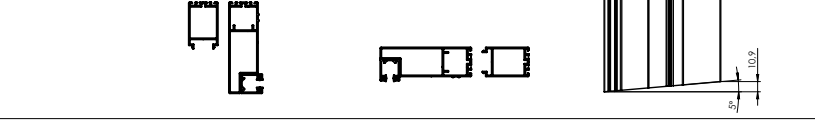
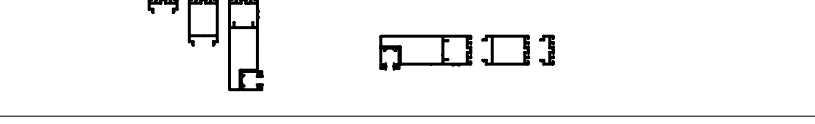
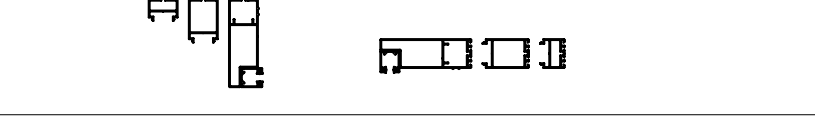
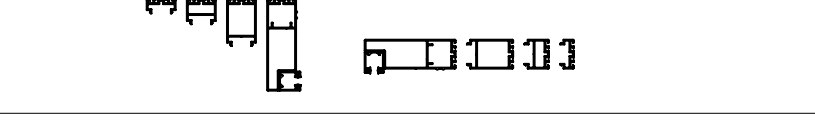
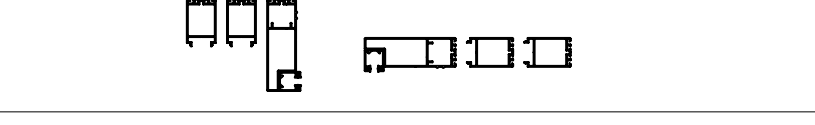
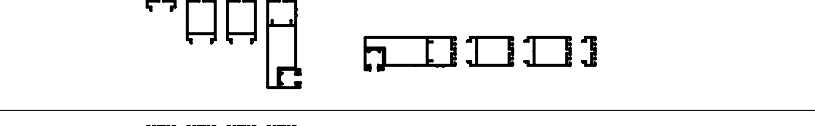
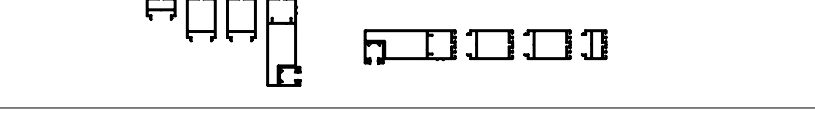
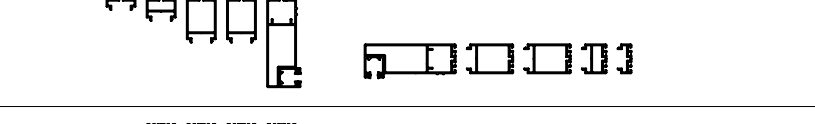
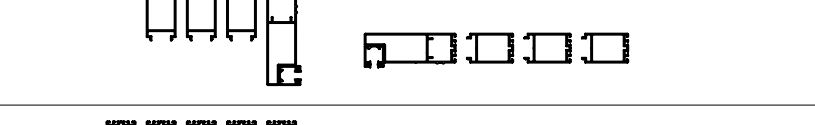
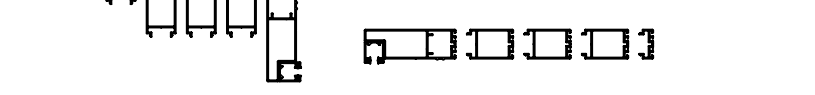
VÝŘEZ PRO ÚHELNÍK

## Přehled skládaných vodičích lišt P 020 s plastovou vložkou P 048/3 (7-304444-xxxx)

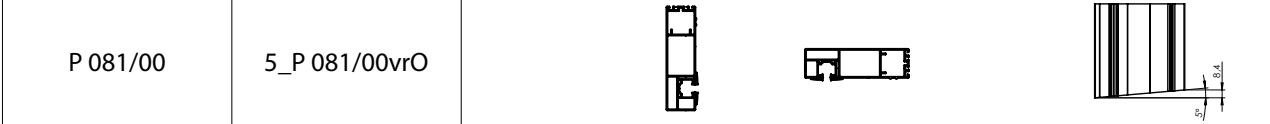
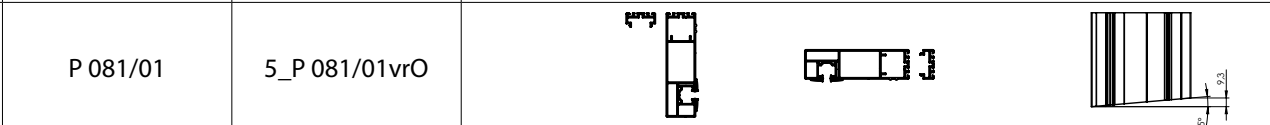
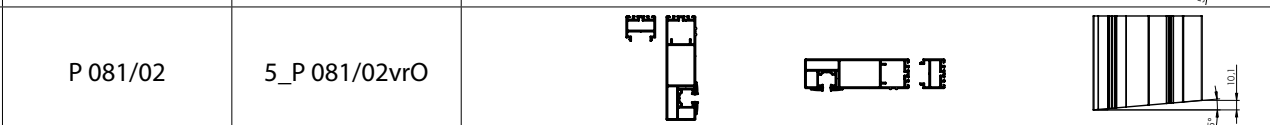
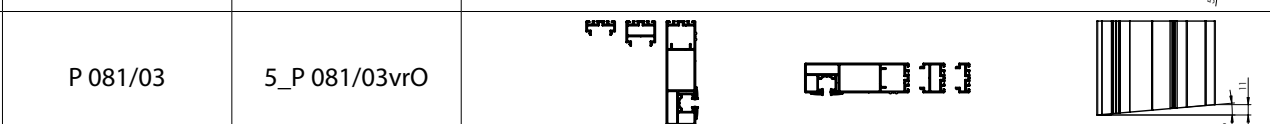
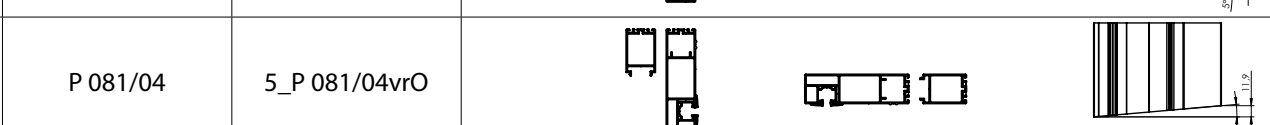
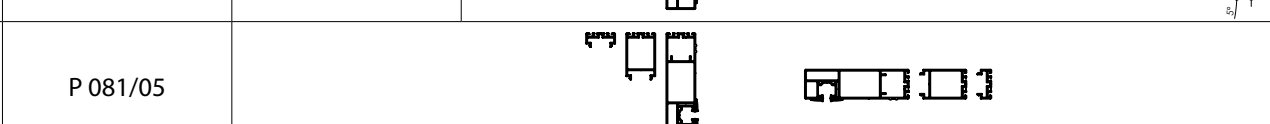
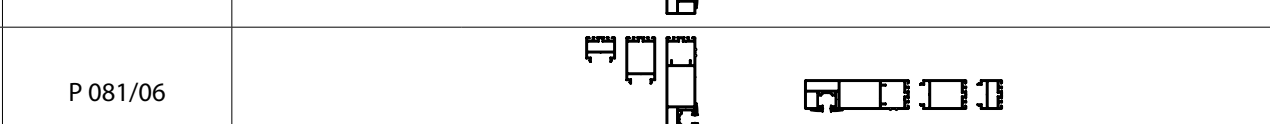
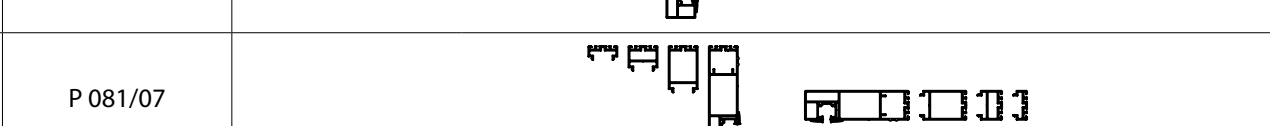
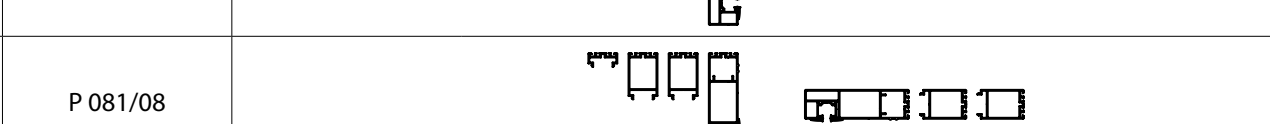
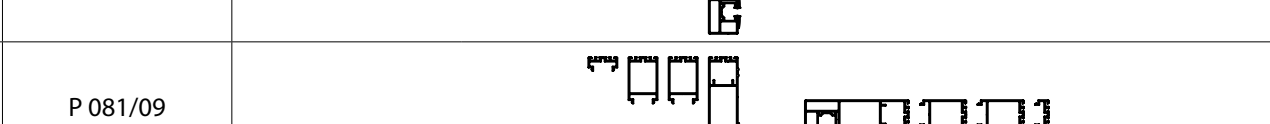
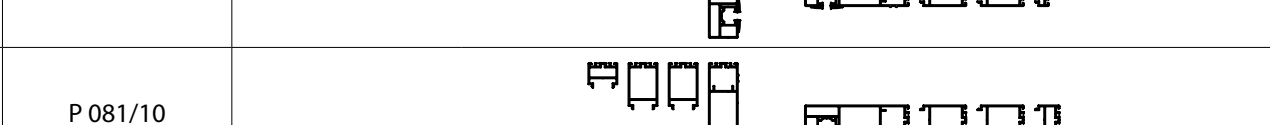
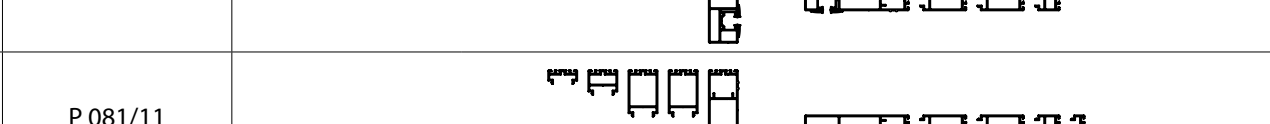
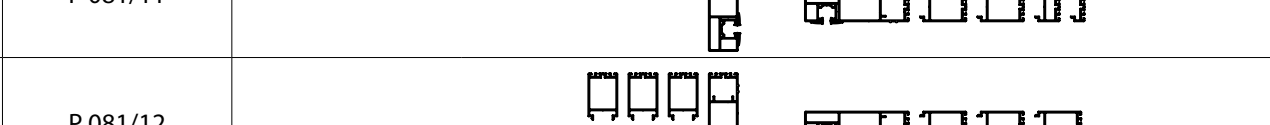
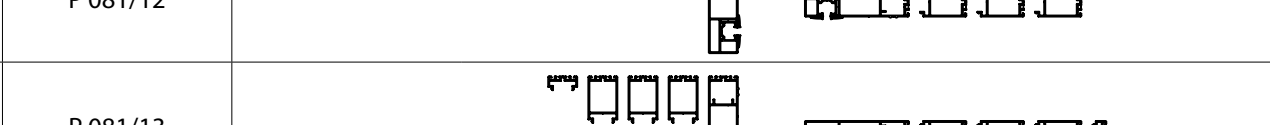
Rozměr	obchodní název	obchodní název	obrázek
76 mm	P 020/00	5_P 020/00vrO	
86 mm	P 020/01	5_P 020/01vrO	
96 mm	P 020/02*	5_P 020/02vrO	
106 mm	P 020/03	5_P 020/03vrO	
116 mm	P 020/04	5_P 020/04vrO	
126 mm	P 020/05		
136 mm	P 020/06		
146 mm	P 020/07		
156 mm	P 020/08		
166 mm	P 020/09		
176 mm	P 020/10		
186 mm	P 020/11		
196 mm	P 020/12		
206 mm	P 020/13		

\*Vodičí lišta P 020 zaomítací s kapsou rozšířená 20 (7-303881-0000)

## Přehled skládaných vodících lišt P 080 s vodící lištou P 018/2 (7-302122-0000)

Rozměr	obchodní název	obchodní název	obrázek
75 mm	P 080/00	5_P 080/00vrO	
85 mm	P 080/01	5_P 080/01vrO	
95 mm	P 080/02	5_P 080/02vrO	
105 mm	P 080/03	5_P 080/03vrO	
115 mm	P 080/04	5_P 080/04vrO	
125 mm	P 080/05		
135 mm	P 080/06		
145 mm	P 080/07		
155 mm	P 080/08		
165 mm	P 080/09		
175 mm	P 080/10		
185 mm	P 080/11		
195 mm	P 080/12		
205 mm	P 080/13		

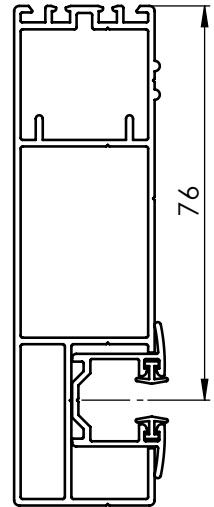
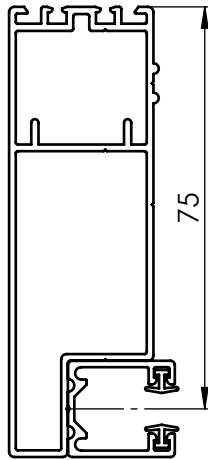
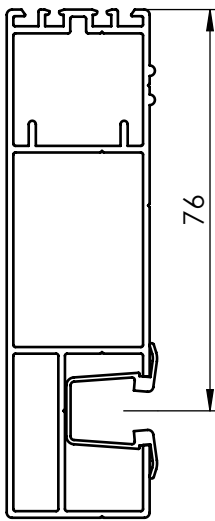
## Přehled skládaných vodičích lišt P 081 s hliníkovou vložkou P 018/9 (7-303463-0000)

Rozměr	obchodní název	obchodní název	obrázek
76 mm	P 081/00	5_P 081/00vrO	
86 mm	P 081/01	5_P 081/01vrO	
96 mm	P 081/02	5_P 081/02vrO	
106 mm	P 081/03	5_P 081/03vrO	
116 mm	P 081/04	5_P 081/04vrO	
126 mm	P 081/05		
136 mm	P 081/06		
146 mm	P 081/07		
156 mm	P 081/08		
166 mm	P 081/09		
176 mm	P 081/10		
186 mm	P 081/11		
196 mm	P 081/12		
206 mm	P 081/13		

P 020/00vrO  
P 020/00vrR

P 080/00vrO  
P 080/00vrR

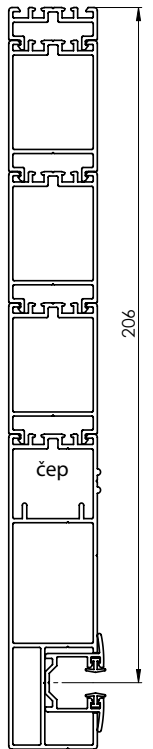
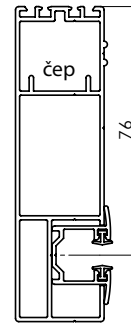
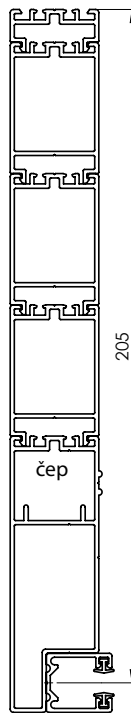
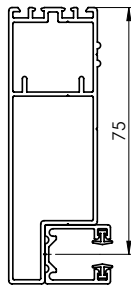
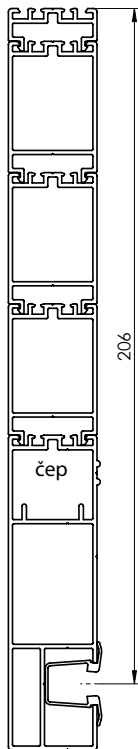
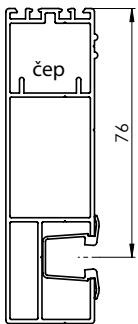
P 081/00vrO  
P 081/00vrR



Základní profil P 020 Maximální možné rozšíření základního profilu P 020

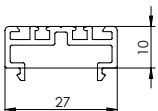
Základní profil P 080 Maximální možné rozšíření základního profilu P 080

Základní profil P 081 Maximální možné rozšíření základního profilu P 081

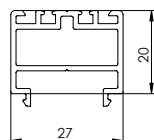


**Rozšiřovací profily pro P 020, P 080, P 081**

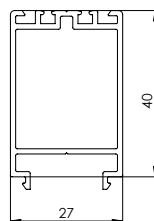
Rozšiřovací profil 10 mm  
P 048/10



Rozšiřovací profil 20 mm  
P 048/20

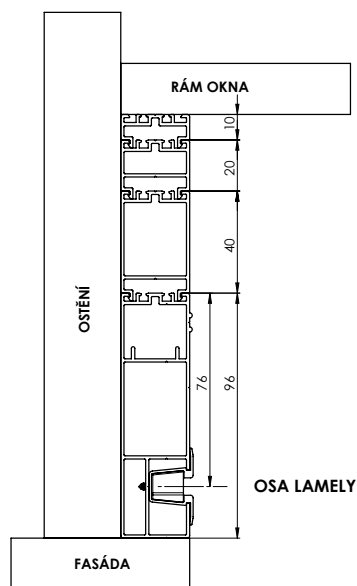


Rozšiřovací profil 40 mm  
P 048/40



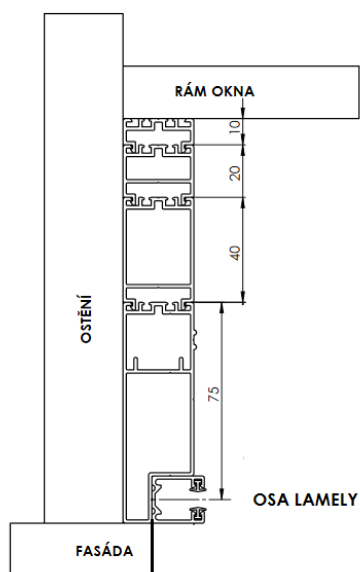
### SKLÁDANÉ LIŠTY-P020

Nejmenší rozměr vodicích lišt P 020 na střed osy lamely je 76 mm (tzn., že se jedná pouze o namontování zaomítací vodicí lišty – viz obrázek).



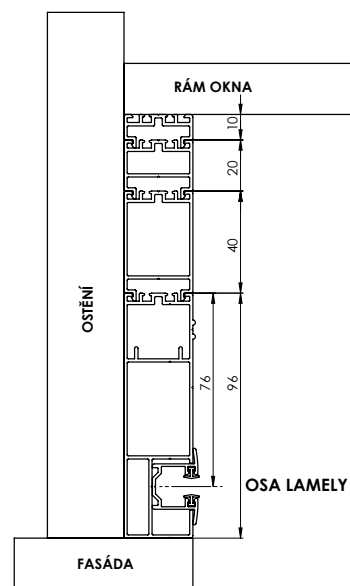
### SKLÁDANÉ LIŠTY-P080

Nejmenší rozměr vodicích lišt P 080 na střed osy lamely je 75 mm (tzn., že se jedná pouze o namontování zaomítací vodicí lišty – viz obrázek). Lišta nemůže být ve špaletě zaomítaná!



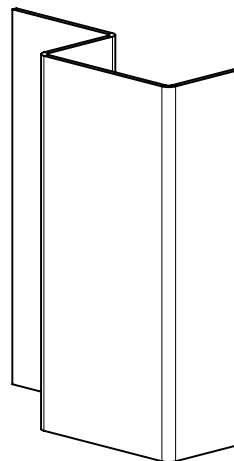
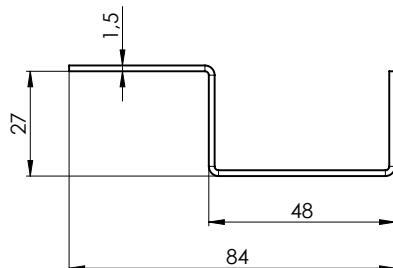
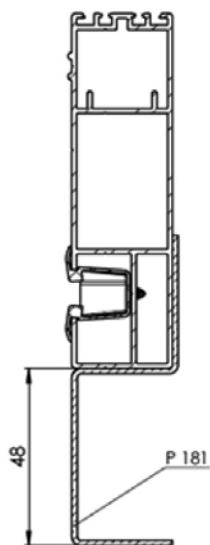
### SKLÁDANÉ LIŠTY-P081

Nejmenší rozměr vodicích lišt P 081 na střed osy lamely je 76 mm (tzn., že se jedná pouze o namontování zaomítací vodicí lišty – viz obrázek).



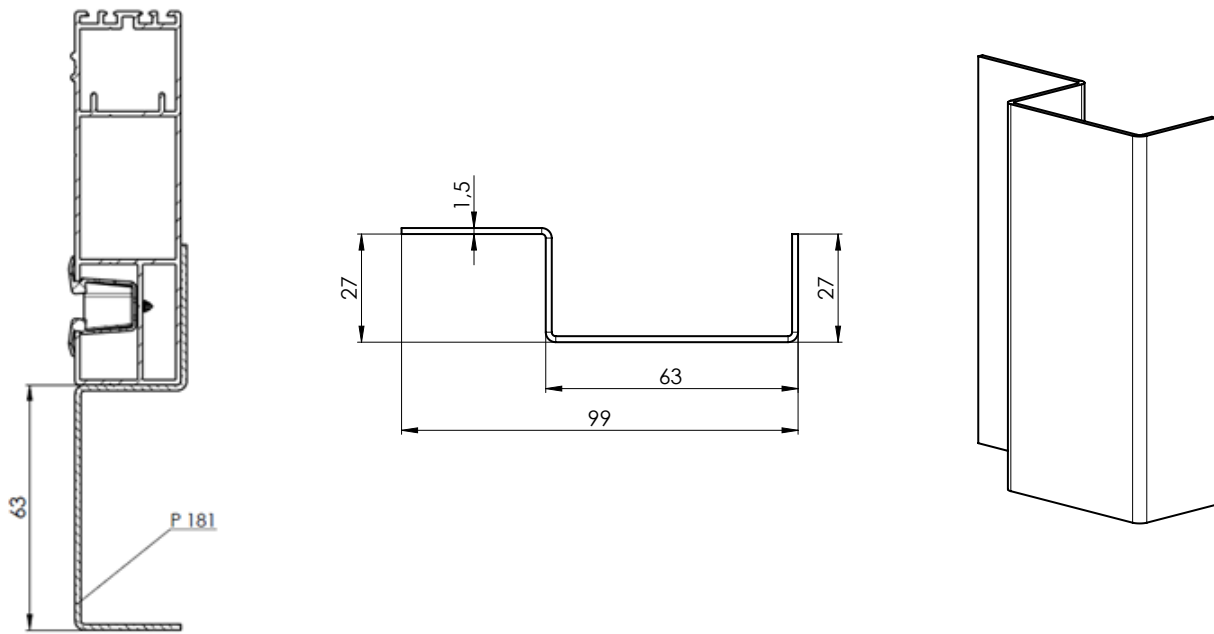
### Dorovnávací profily pro vodicí lištu P 020 a P 081

Dorovnávací profil VIVA dělený P 181 (3-04134-0000)  
- pro příznový box



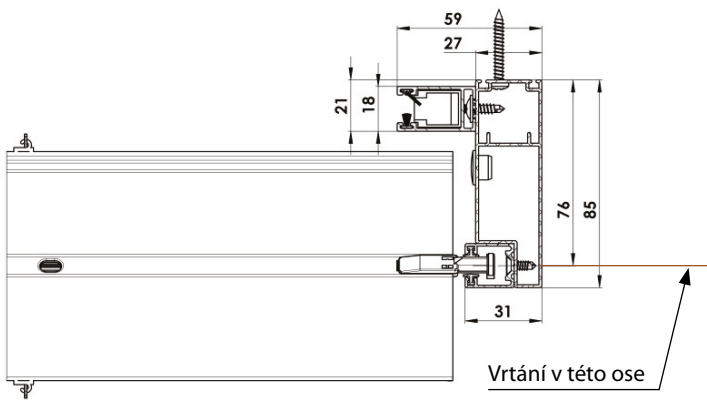
Dorovňavací profil VIVA dělený P 181/00 (3-04134-0000)

- pro box s přípravou pro polystyren

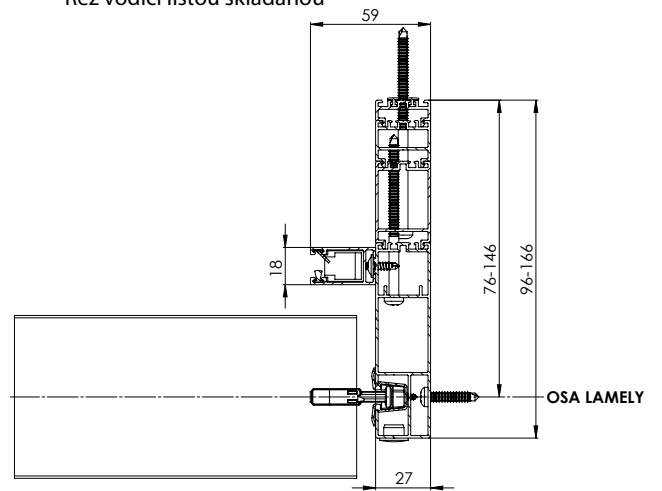


**Řez vodící lištou**

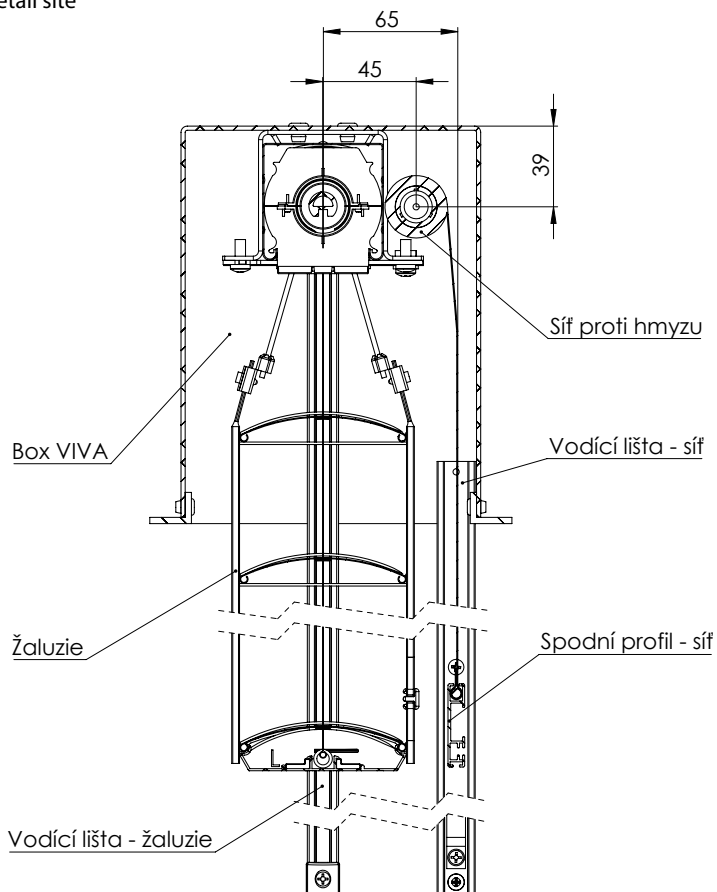
Řez vodící lištou P 080



Řez vodící lištou skládanou



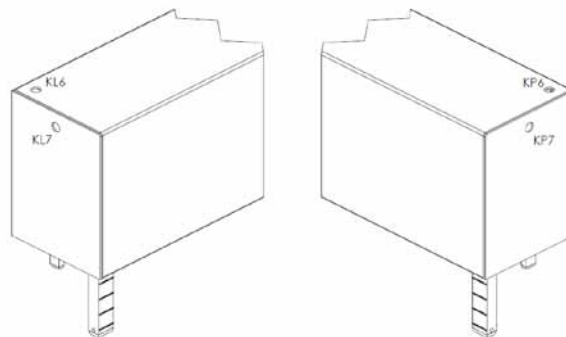
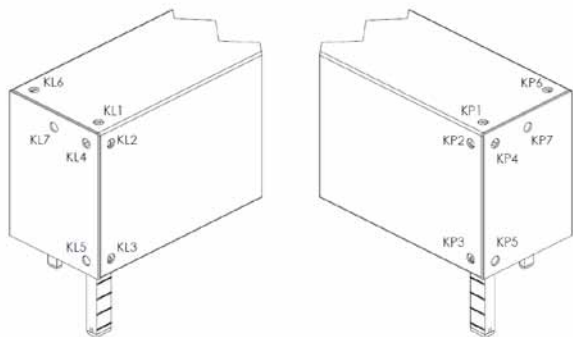
Řez detail sítě



Umístění ovládání

Viva

Viva se sítí



**Motor - vývod kabelu**

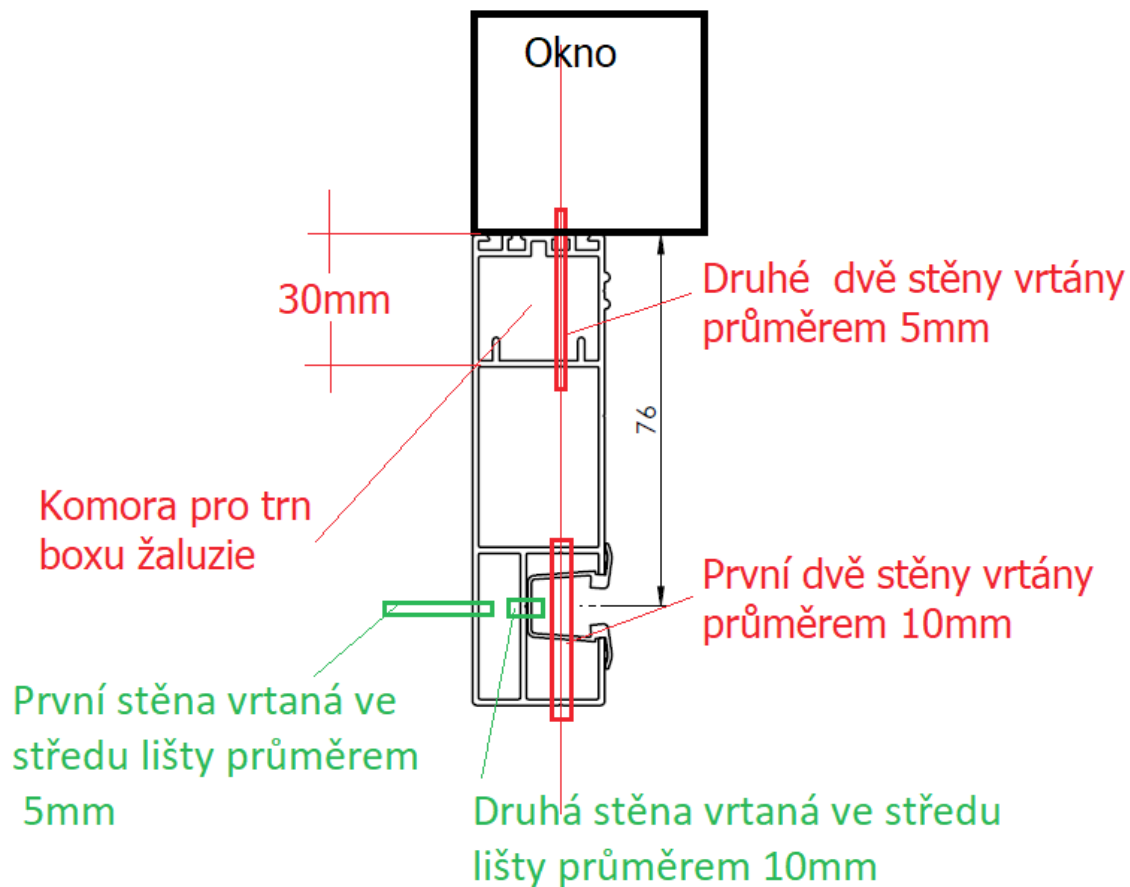
**Motor - vývod kabelu**

Délka kabelu je 4000 mm.

**Pozor:** U motorů ELERO AKKU NOTRAFF 10 Nm, ELERO NOTRAFF 4Nm a ELERO AKKU SOLAR 4 Nm není v boxu vyvrtaný otvor pro kabel.



## Samonosná žaluzie VIVA – předvrtání vodících lišt



<b>Rozsahově do výšky 2,5m</b>	
x-900 = 100; do 500; 100	2 díry (každá 100 mm od kraje)
901 – 1200 = 100; 2x do 500; 100	3 díry (např. výška 750 mm = 1. díra 100 mm od kraje, 2. díra 375 mm od kraje, 3. díra 650 mm od kraje)
1201 – 1700 = 100; 3x do 500; 100	4 díry (např. výška 1500 mm = 1. díra 100 mm od kraje, 2. díra 533 mm od kraje, 3. díra 966 mm od kraje, 4. díra 1400 mm od kraje)
1701 – 2200 = 100; 4x do 500; 100	5 děr (např. výška 1900 mm = 1. díra 100 mm od kraje, 2. díra 525 mm od kraje, 3. díra 950 mm od kraje, 4. díra 1375 mm od kraje, 5. díra 1800 mm od kraje)
2200 – 2500 = 100; 4x500 - 575; 100 – akceptujeme větší rozměr	5 děr (např. výška 2400 mm = 1. díra 100 mm od kraje, 2. díra 650 mm od kraje, 3. díra 1200 mm od kraje, 4. díra 1750 mm od kraje, 5. díra 2300 mm od kraje)

## BRAVO

### Základní specifikace výrobku

Montáž na fasádu, do ostění

Vhodné pro všechny typy venkovních žaluzií s horním profilem 56x58 mm, Fe.

Žaluzie se samonosnými lištami a možností integrované sítě proti hmyzu.

Horní profil žaluzie včetně paketu lamel je umístěn v již zkompletovaném boxu v oblém provedení.

Po stranách boxu jsou bočnice pro spojení s vodícími lištami.

Standardní provedení je vždy s textilním páskem 8 mm.

Provedení pouze s kolmou spodní lištou.

Vhodné pro motorické ovládání, motor je umístěn vždy uprostřed.

Potřebné komponenty:

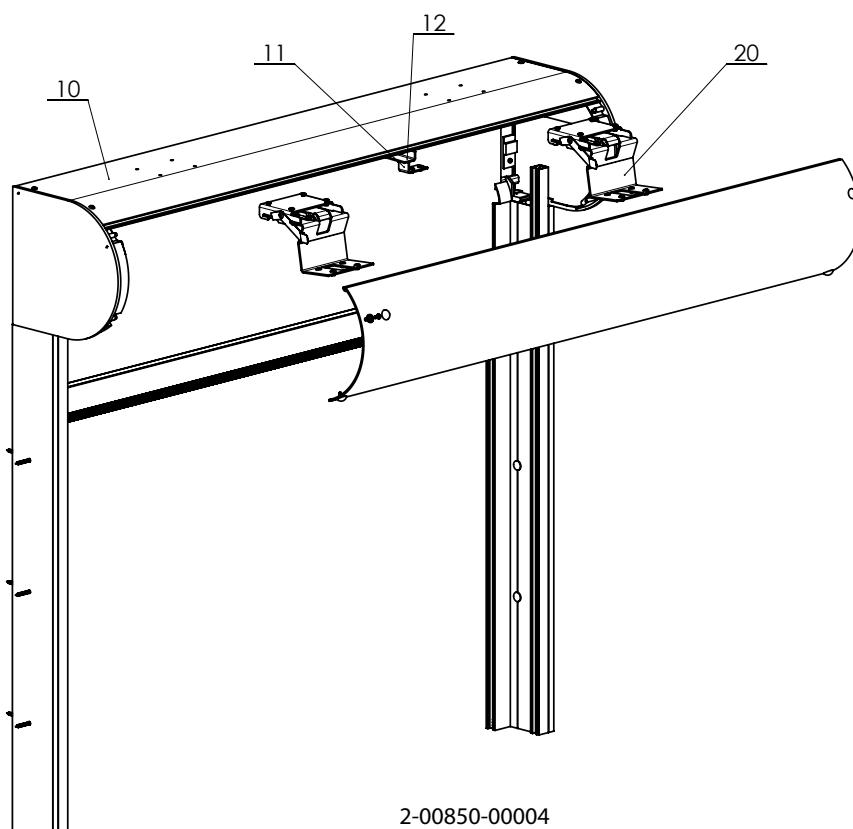
- box, standardní výška boxu: 210 mm
- samonosné vodící lišty

- provedení s Fe horním profilem 56x58 mm

### Standardní rozměry žaluzie:

žaluzie BRAVO	Šířka (mm)		Výška (mm)		Garantovaná plocha (m <sup>2</sup> )
	min.	max.	min.	max.	
bez sítě proti hmyzu	600	3500	500	4000	10,5
se sítí proti hmyzu	720	1800	500	2500	3

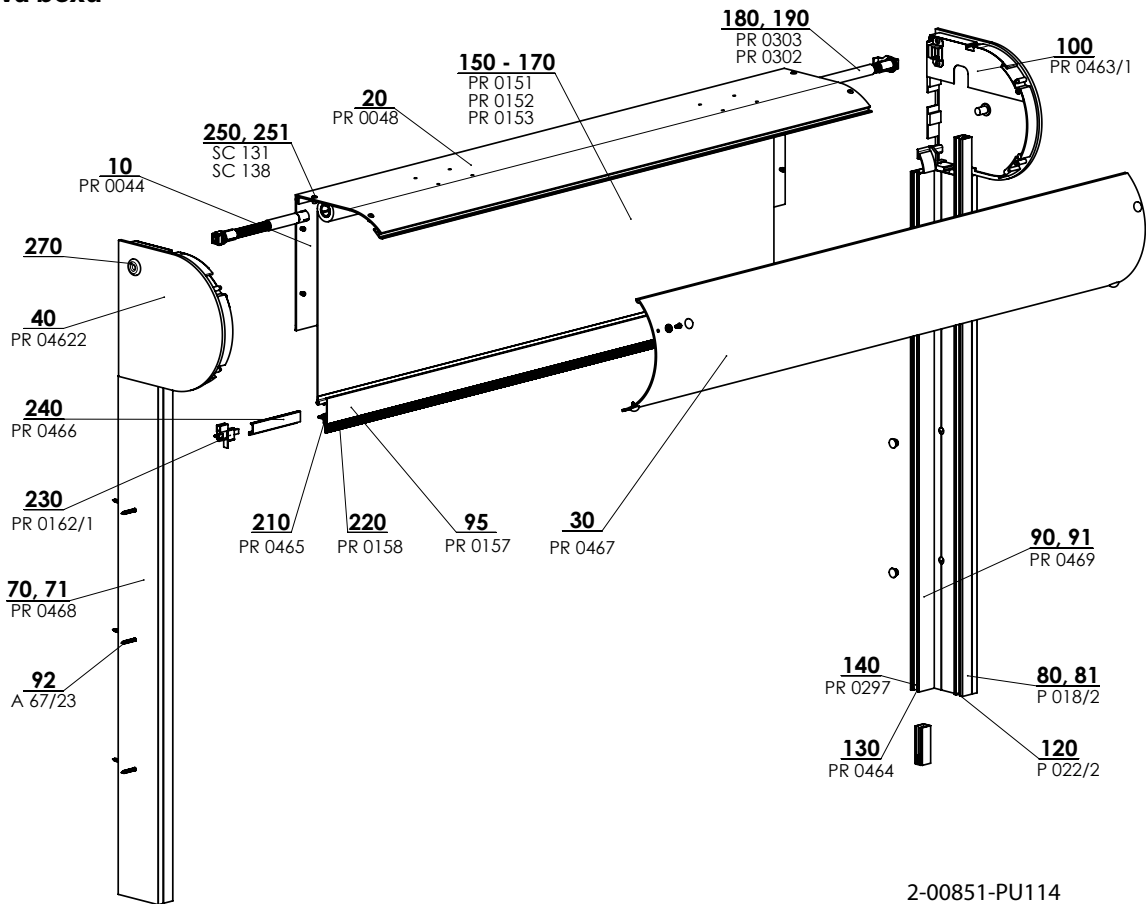
Použitím tohoto provedení se ušetří 40 mm výšky boxu (výšky krycího plechu) vůči standardnímu provedení.



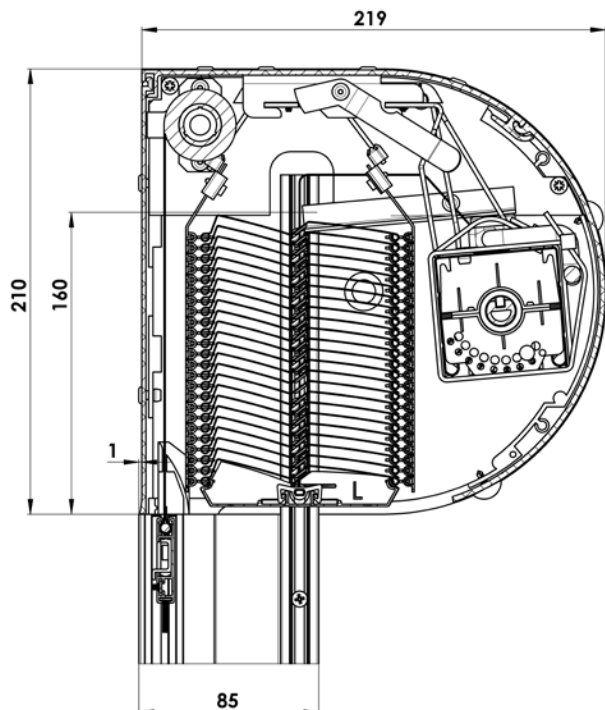
Max. výška žaluzie pro box 210 mm

Typ žaluzie	Výška žaluzie v mm
Cetta 60 Flexi	1900
Cetta 65	1900
Cetta 80	2200
Cetta 80 Flexi	3000
Cetta 80 Slim	2600
Cetta 100 Flexi	3000
Setta 65	1900
Setta 90	2700
Zetta 70	2100
Zetta 90	2500

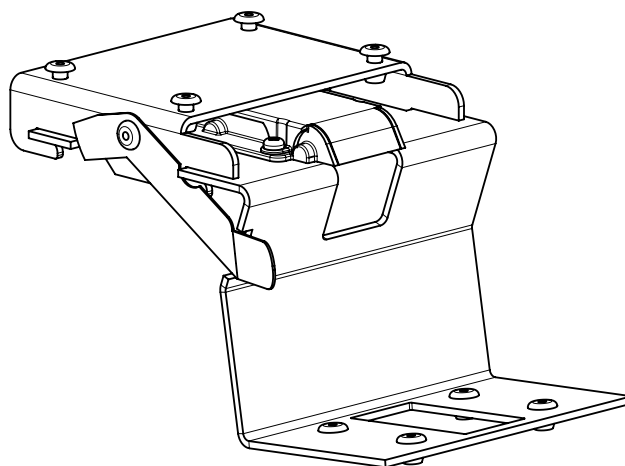
## Sestava boxu



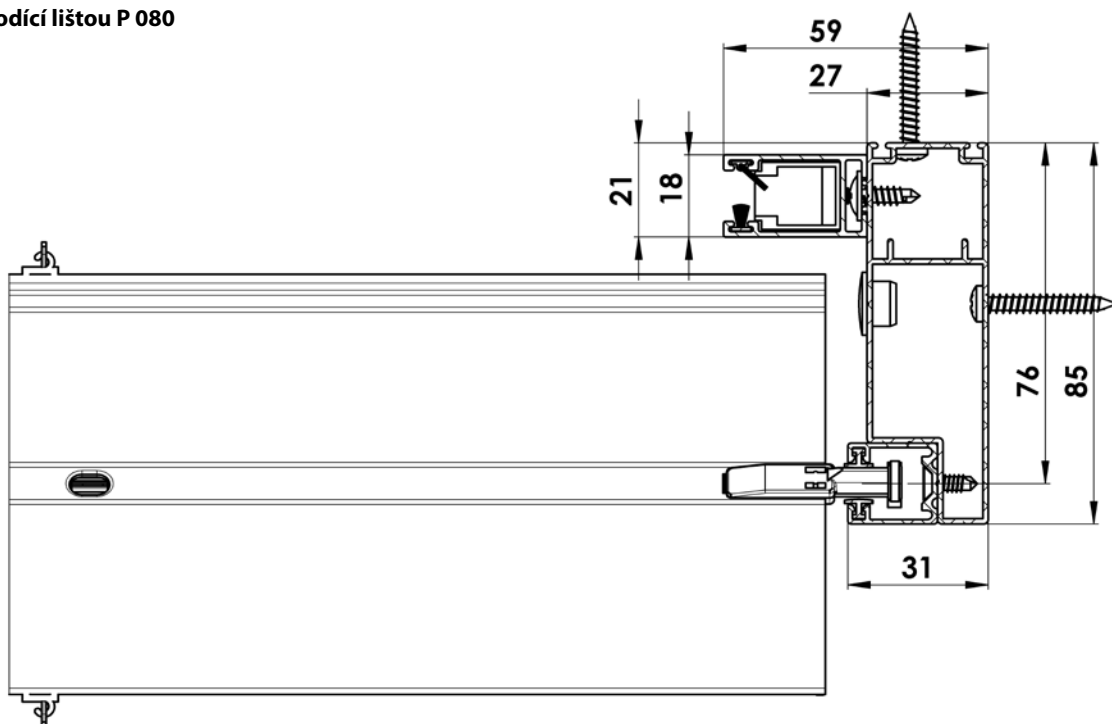
Řez boxu



Držák horního profilu



Řez vodící lištou P 080







**ISOTRA a.s.**

Bílavecká 2411/1, 746 01 Opava

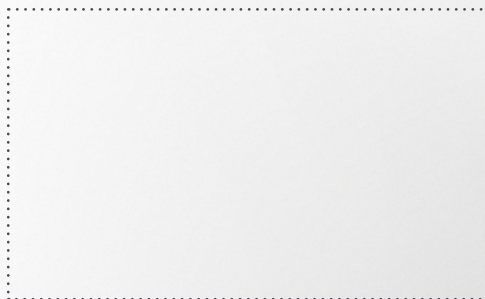
Tel.: **+420 553 685 111**

E-mail: [isotra@isotra.cz](mailto:isotra@isotra.cz)

**[www.isotra.cz](http://www.isotra.cz)**

Vydání 01/2026

**ISOTRA Partner**



*... chrání vaše soukromí.*